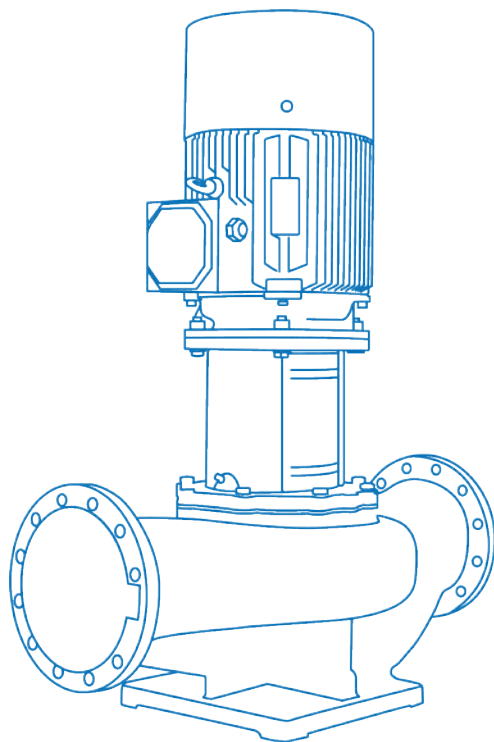




TD**Одноступенчатые циркуляционные насосы**

Паспорт, Руководство по монтажу и эксплуатации

Значение символов и надписей в документе

	ЗНАК «ВНИМАНИЕ» ИСПОЛЬЗУЕТСЯ В ДАННОМ РУКОВОДСТВЕ ДЛЯ ПРИВЛЕЧЕНИЯ ВНИМАНИЯ ПЕРСОНАЛА К СПОСОБАМ И ПРИЕМАМ, КОТОРЫЕ СЛЕДУЕТ ТОЧНО ВЫПОЛНЯТЬ ВО ИЗБЕЖАНИЕ ОШИБОК ПРИ МОНТАЖЕ, ЭКСПЛУАТАЦИИ И РЕМОНТЕ ИЗДЕЛИЯ ИЛИ КОГДА ТРЕБУЕТСЯ ПОВЫШЕННАЯ ОСТОРОЖНОСТЬ В ОБРАЩЕНИИ С ИЗДЕЛИЕМ ИЛИ МАТЕРИАЛАМИ.
	ЗНАК «ОПАСНОСТЬ ПОРАЖЕНИЯ ЭЛЕКТРИЧЕСКИМ ТОКОМ» ИСПОЛЬЗУЕТСЯ В ДАННОМ РУКОВОДСТВЕ, ПРИ ОПАСНОСТИ ПОРАЖЕНИЯ ЭЛЕКТРИЧЕСКИМ ТОКОМ ОТ ЛИНИЙ ЭЛЕКТРОПЕРЕДАЧИ, ЭЛЕКТРООБОРУДОВАНИЯ И ПРИБОРОВ, ДВЕРЦ СИЛОВЫХ ЩИТКОВ, НА ЭЛЕКТРОТЕХНИЧЕСКИХ ПАНЕЛЯХ И ШКАФАХ, А ТАКЖЕ НА ОГРАЖДЕНИЯХ ТОКОВЕДУЩИХ ЧАСТЕЙ ОБОРУДОВАНИЯ, МЕХАНИЗМОВ, ПРИБОРОВ.

Содержание

1. Введение	4
2. Цель руководства.....	4
3. Техника безопасности	4
4. Транспортировка и хранение.....	7
5. Описание изделия.....	8
6. Фирменная табличка.....	12
7. Маркировка насоса.....	13
8. Максимальное рабочее давление	14
9. Перекачиваемые жидкости.....	14
10. Максимальная температура окружающей среды и высота над уровнем моря.....	15
11. Перемещение	15
12. Установка и подключение	16
13. Подключение к электропитанию.....	24
14. Ввод в эксплуатацию.....	27
15. Техническое обслуживание	30
16. Поиск и устранение неисправностей.....	34
17. Утилизация	37
18. Условия гарантии.....	37
19. Приложение А. Взрывная схема	40
20. Приложение Б. Габаритно-присоединительные размеры.....	43

1. Введение

Руководство по монтажу и эксплуатации распространяется на насосы серии TD.

Насосы соответствуют требованиям Технических регламентов Таможенного союза:

- «О безопасности низковольтного оборудования» (ТР ТС 004/2011),
- «О безопасности машин и оборудования» (ТР ТС 010/2011),
- «Электромагнитная совместимость технических средств» (ТР ТС 020/2011).

Регистрационный номер декларации о соответствии:


ЕАЭС N RU Д-СН.РА01.В.87303/21, выдан 21.09.2021г., срок действия до 15.09.2026г.


Выдана ООО «ТРЕЙД ИМПОРТ»: 454012, Россия, город Челябинск, шоссе Копейское, дом 1п, офис 418.

2. Цель руководства

Руководство по монтажу и эксплуатации содержит сведения и указания по монтажу, пусконаладке, эксплуатации и техническому обслуживанию оборудования.

3. Техника безопасности

	УСТАНОВКУ, ПОДКЛЮЧЕНИЕ, ЭКСПЛУАТАЦИЮ И ТЕХНИЧЕСКОЕ ОБСЛУЖИВАНИЕ ОБОРУДОВАНИЯ ДОЛЖНЫ ПРОИЗВОДИТЬ ТОЛЬКО КВАЛИФИЦИРОВАННЫЕ СПЕЦИАЛИСТЫ, ОБЛАДАЮЩИЕ НЕОБХОДИМЫМИ НАВЫКАМИ И ОПЫТОМ, А ТАКЖЕ ИМЕЮЩИЕ УДОСТОВЕРЕНИЯ, ПОДТВЕРЖДАЮЩИЕ ИХ ПРАВО НА ВЫПОЛНЕНИЕ ПОДОБНЫХ РАБОТ.
--	---

	ПОСЛЕ ВЫПОЛНЕНИЯ ПУСКОНАЛАДОЧНЫХ РАБОТ НЕОБХОДИМО ОБЕСПЕЧИТЬ СОХРАННОСТЬ НАСТОЯЩЕГО РУКОВОДСТВА И ЕГО ДОСТУПНОСТЬ ДЛЯ ОБСЛУЖИВАЮЩЕГО ПЕРСОНАЛА НА ОБЪЕКТЕ РАЗМЕЩЕНИЯ ИЗДЕЛИЙ.
---	---



УКАЗАНИЯ И ЗНАКИ, ПОМЕЩЕННЫЕ НЕПОСРЕДСТВЕННО НА ОБОРУДОВАНИИ, ДОЛЖНЫ СОБЛЮДАТЬСЯ В ОБЯЗАТЕЛЬНОМ ПОРЯДКЕ И СОХРАНЯТЬСЯ ТАК, ЧТОБЫ ИХ МОЖНО БЫЛО ПРОЧИТАТЬ.

3.1 Общие требования

Перед выполнением установки, пуска, эксплуатации и технического обслуживания изделия весь персонал, привлеченный к выполнению работ, должен быть ознакомлен с содержанием настоящего руководства.



НЕНАДЛЕЖАЩЕЕ ИСПОЛЬЗОВАНИЕ ИЗДЕЛИЯ МОЖЕТ ПРИВЕСТИ К ПРОИЗВОДСТВЕННЫМ ТРАВМАМ И ПОВРЕЖДЕНИЮ ИМУЩЕСТВА, А ТАКЖЕ ПРЕКРАЩЕНИЮ ДЕЙСТВИЯ ГАРАНТИИ.

Установка, пуск, эксплуатация и техническое обслуживание насосного оборудования относится к работам повышенной опасности, поэтому персонал, задействованный в данных работах, должен соблюдать не только требования безопасности настоящего руководства, но и технику безопасности отдельных специальных профессий (например: слесаря-сборщика, электрика и т.д.). Также все проводимые работы должны соответствовать существующему законодательству по технике безопасности, всем внутренним нормативам и предписаниям, действующим у потребителя.



УСТАНОВКУ, ПОДКЛЮЧЕНИЕ, ЭКСПЛУАТАЦИЮ И ТЕХНИЧЕСКОЕ ОБСЛУЖИВАНИЕ ОБОРУДОВАНИЯ ДОЛЖНЫ ПРОИЗВОДИТЬ ТОЛЬКО КВАЛИФИЦИРОВАННЫЕ СПЕЦИАЛИСТЫ, ОБЛАДАЮЩИЕ НЕОБХОДИМЫМИ НАВЫКАМИ И ОПЫТОМ, А ТАКЖЕ ИМЕЮЩИЕ УДОСТОВЕРЕНИЯ, ПОДТВЕРЖДАЮЩИЕ ИХ ПРАВО НА ВЫПОЛНЕНИЕ ПОДОБНЫХ РАБОТ!

Перед использованием изделия необходимо внимательно прочитать и понять предупреждающие сообщения, а также следовать изложенным в них требованиям техники безопасности.

Предупреждающие знаки и сообщения призваны предотвратить следующие ситуации:

- индивидуальные несчастные случаи;
- повреждение изделия;
- неисправности изделия.

Необходимо соблюдать не только общие указания по технике безопасности, указанные в данном разделе, но и описанные в последующих разделах специальные указания по технике безопасности.

3.2 Требования безопасности при установке и подключении

Для предотвращения несчастных случаев необходимо соблюдать правила техники безопасности при эксплуатации энергоустановок. Необходимо полностью исключить опасность поражения током. Обязательно соблюдение правил безопасности, принятых при работе с вращающимися частями.



УСТАНОВКУ НАСОСА ВЫПОЛНЯТЬ ТОЛЬКО ПРИ ОТКЛЮЧЕННОМ ЭЛЕКТРОПИТАНИИ.



НЕ ВКЛЮЧАТЬ НАСОС С НЕЗАКРЫТЫМИ ВРАЩАЮЩИМИСЯ ЧАСТЯМИ.



ОДЕЖДА ПЕРСОНАЛА НЕ ДОЛЖНА ИМЕТЬ СВОБОДНЫХ И РАЗВИВАЮЩИХСЯ ЧАСТЕЙ, ВСЕ ЭЛЕМЕНТЫ СПЕЦОДЕЖДЫ ДОЛЖНЫ БЫТЬ ЗАСТЕГНУТЫ И ЗАПРАВЛЕННЫ ВО ИЗБЕЖАНИЕ ПОПАДАНИЯ ИХ ВО ВРАЩАЮЩИЕСЯ ЧАСТИ НАСОСА.

3.3 Требования безопасности при эксплуатации


Во избежание повреждения насос необходимо эксплуатировать только в условиях, установленных требованиями настоящего руководства, а также в режимах, находящихся в диапазоне, указанном в техническом паспорте на изделие.


Для продления срока службы необходимо вовремя выполнять техническое обслуживание изделия и своевременную замену

изношенных комплектующих (перечень комплектующих см. приложение А «Взрывная схема»).

3.4 Требования безопасности при техническом обслуживании

Перед выполнением работ по техническому обслуживанию насосов, во избежание нанесения увечий персоналу вращающимися частями и поражения электрическим током, необходимо остановить и полностью обесточить насосный агрегаты.

	ЗАПРЕЩЕНО ПРИСТУПАТЬ К ТЕХНИЧЕСКОМУ ОБСЛУЖИВАНИЮ РАБОТАЮЩЕГО И НЕОБЕСТОЧЕННОГО НАСОСА.
---	--

	САМОВОЛЬНОЕ ИЗМЕНЕНИЕ КОНСТРУКЦИИ И ПРОИЗВОДСТВО ЗАПАСНЫХ ЧАСТЕЙ НЕ ДОПУСКАЕТСЯ, ЭТО ВЛЕЧЕТ ЗА СОБОЙ ПРЕКРАЩЕНИЕ ДЕЙСТВИЯ ГАРАНТИИ.
---	---

Изменение конструкции насоса допускается только по согласованию с предприятием-изготовителем. Оригинальные запасные части и авторизованные производителем комплектующие обеспечивают безопасность и надежность эксплуатации. Использование других деталей снимает с изготовителя ответственность за вытекающие отсюда последствия.

4. Транспортировка и хранение

Оборудование необходимо транспортировать, обеспечив устойчивое положение на опорах тары и надежное крепление к ним во избежание соскальзывания насоса во время транспортировки.

Специальная тара для транспортировки насоса должна обеспечивать устойчивое положение, надежное крепление изделия, защиту от механических повреждений, а также удобство и надежность при погрузочно-разгрузочных работах.

Хранение насоса допускается только в специальной таре, которая обеспечивает устойчивое положение, надежное крепление, защиту от механических повреждений, а также в условиях, которые предохранят его от влаги и переохлаждения. Срок службы насоса

при соблюдении правил хранения из руководства по эксплуатации 10 лет.

При длительном неиспользовании насоса обязательно раз в месяц прокручивать вал вручную. Если агрегат не будет долго обслуживаться, необходимо впрыснуть немного силиконовой смазки на вал и уплотнение вала во избежание заклинивания при последующем пуске.

Движущиеся и стационарные уплотнения насоса смазываются и хранятся в рабочей (перекачиваемой) жидкости.

5. Описание изделия

Насосы серии TD – это одноступенчатые, моноблочные, центробежные насосы типа "ин-лайн" с торцевым уплотнением вала. Конструкция насоса позволяет снять его с трубопровода без разборки системы. Следовательно, даже для самых больших насосов сервисные работы могут быть проведены лишь одним человеком.

Выпускаются со стандартными электродвигателями класса энергоэффективности IE2/IE3.

В стандартной комплектации насосы TD оснащены одинарным торцевым уплотнением, подходящим для большинства применений. Насосы TD200-TD350 в стандартном исполнении комплектуются картриджными уплотнениями.

Насосы серии TD подходят для работы с чистыми, неагрессивными и взрывобезопасными жидкостями, не содержащими твердых и длинноволоконистых включений, физические и химические свойства которых близки к воде.

Предназначены для применения в следующих областях:

- системы вентиляции и кондиционирования;
- системы горячего и холодного водоснабжения;
- системы отопления.



НЕ ДОПУСКАЕТСЯ ПРИМЕНЕНИЕ НАСОСОВ ДЛЯ ПЕРЕКАЧИВАНИЯ ЖИДКОСТЕЙ, НЕ СООТВЕТСТВУЮЩИХ ПРЕДНАЗНАЧЕНИЮ НАСОСА.

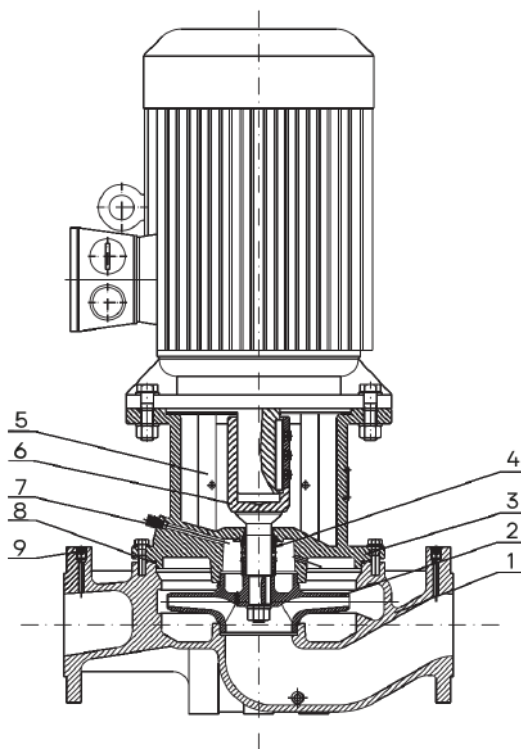


Рис. 1 Вид в разрезе TD32-TD150

Материальное исполнение TD/TD(G)/TD(I)32-150

№	Наименование	Материал
1	Корпус насоса	Чугун HT200/Нерж. Сталь ZG07Cr19Ni9
2	Рабочее колесо	Чугун HT200/Нерж. сталь ZG07Cr19Ni9
3	Фонарь	Чугун HT200
4	Торцевое уплотнение	Карбид графита/Карбид кремния
5	Защитная пластина	Нержавеющая сталь 06Cr19Ni10
6	Вал	Нержавеющая сталь 20Cr13
7	Винт для удаления воздуха, M10x1	Нержавеющая сталь 20Cr13
8	Кольцо уплотнительное	Бутадиен- нитрильный каучук (NBR)
9	Заглушка, R 1/4	Нержавеющая сталь 20Cr3

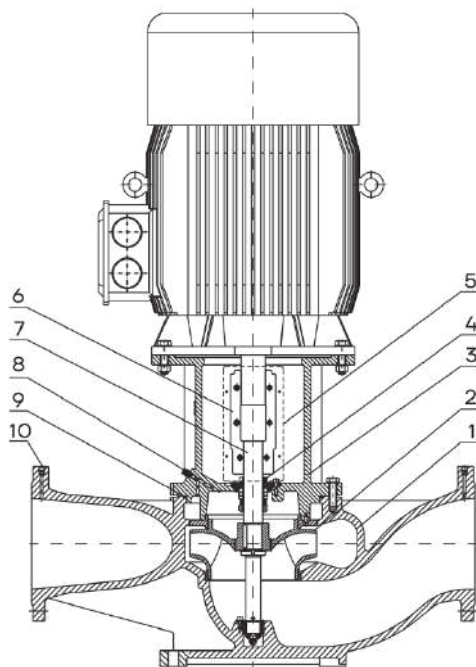


Рис. 2 Вид в разрезе TD200-TD250

Материальное исполнение TD200-TD250

№	Наименование	Материал
1	Корпус насоса	Чугун HT200
2	Рабочее колесо	Чугун HT200/Нерж. Сталь ZG07Cr19Ni9
3	Фланцевый адаптер	Чугун HT200
4	Торцевое уплотнение	Карбид графита/Карбид кремния
5	Защитная пластина	Нержавеющая сталь 06Cr19Ni10
6	Муфта	Углеродистая сталь ZG270-S00
7	Вал	Нержавеющая сталь 20Cr13
8	Винт для удаления воздуха, M10x1	Нержавеющая сталь 20Cr13
9	Кольцо уплотнительное	Бутадиен нитрильный каучук (NBR)
10	Заглушка, R 1/4	Нержавеющая сталь 20Cr13

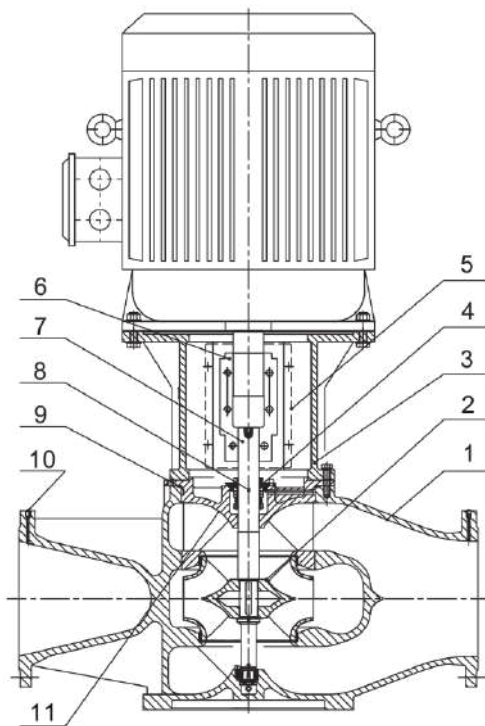
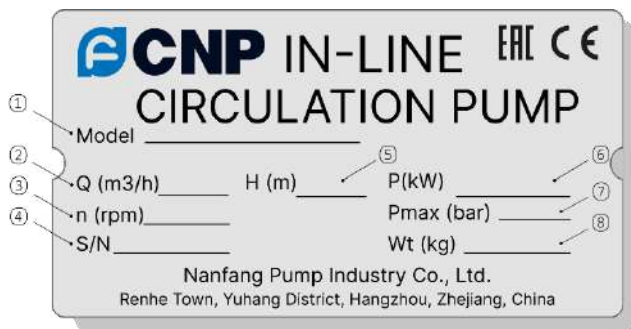


Рис. 3 Вид в разрезе TD300-350

Материальное исполнение TD/TD(I)300-350

№	Наименование	Материал
1	Корпус насоса	Ковкий чугун QT500-7
2	Рабочее колесо	Чугун HT200/Нерж. сталь ZG07Cr19Ni9
3	Фланцевый адаптер	Чугун HT200
4	Торцевое уплотнение	Карбид графита/Карбид кремния
5	Защитная пластина	Нержавеющая сталь 06Cr19Ni10
6	Муфта	Углеродистая сталь ZG270-S00
7	Вал	Нержавеющая сталь 20Cr13
8	Винт для удаления воздуха, M10x1	Нержавеющая сталь 20Cr13
9	Кольцо уплотнительное	Бутадиен- нитрильный каучук (NBR)
10	Заглушка, R 1/4	Нержавеющая сталь 20Cr13
11	Фонарь	Ковкий чугун QT500-7

6. Фирменная табличка



№	НАИМЕНОВАНИЕ
1	Модель
2	Номинальный расход, м ³ /ч
3	Номинальная частота вращения, оборотов/мин
4	Серийный номер
5	Напор при номинальном расходе, м
6	Мощность при номинальной частоте и номинальном расходе, кВт
7	Максимально допустимое давление, бар
8	Масса насосного агрегата, кг

7. Маркировка насоса

Модели TD 32, 40, 50, 65, 80, 100, 125, 150, 200, 250, 300, 350

TD ^[1] **50** ^[2] – **24** ^[3] **G** ^[4] / **2** ^[5] – **S** ^[6] – **W** ^[7] – **H** ^[8] – **C** ^[9] – **B** ^[10]

[1] TD	Тип насоса: одноступенчатый центробежный насос «ин-лайн»
[2] 50	Номинальный диаметр патрубков, мм
[3] 24	Номинальный напор, м
[4] G	Новое поколение
[5] 2	Число полюсов двигателя
[6] X	Подключение: S – 3-фазное: D – 1-фазное (220В) B – только насосная часть
[7] X	Частота: W – 50Гц L – 60 Гц
[8] X	Материал рабочего колеса S – EN 1.4301 (AISI 304) L – EN 1.4404 (AISI 316L) H – чугун HT200 G – бронза
[9] X	Исполнение насоса T – PN16 C – PN12
[10] X	Уплотнение J – стандартное уплотнение B – картриджное уплотнение

Примечание: у насосов TD (I) элементы конструкции выполнены из нержавеющей стали. В моделях TD32-6(I), TD32-10(I), TD50-6(I), TD50-11(I), TD300-350(I) рабочее колесо выполнено из нержавеющей стали AISI 304, для остальных элементов материал изготовления чугун HT200; в остальных моделях с пометкой (I) вся проточная часть выполнена из нержавеющей стали AISI 304.

8. Максимальное рабочее давление

Предельное значение давления не должно превышать максимальное рабочее давление. При повышении температуры перекачиваемой жидкости рабочее давление должно быть уменьшено.

Максимальное давление в системе: 12 бар (опционально до 16 бар).

Примечание: у моделей TD32-6(I), TD32-10(I), TD50-6(I), TD50-11(I), TD300-350(I) максимальное рабочее давление составляет 10 бар. В остальных моделях с пометкой (I) по умолчанию максимальное рабочее давление 16 бар.

9. Перекачиваемые жидкости

Перекачивание жидкостей с плотностью и/или вязкостью большей, чем у воды, приведет к следующему:

- понизится расходно-напорная характеристика;
- увеличится потребление электроэнергии.

Оригинальное уплотнение (резиновое кольцо) подходит исключительно для воды или жидкости с кислотностью PH 4–9. Если в жидкостях для перекачки содержатся минералы, масло, химические вещества, либо используется какая-либо другая жидкость, кроме воды, следует выбрать другое резиновое кольцо.

Температура перекачиваемой жидкости: $-15^{\circ}\text{C} \dots +110^{\circ}\text{C}$

Таблица 1. Перекачиваемые жидкости

	Жидкость	Max t, °C
Вода	Грунтовые воды	<90
	Питательная вода	<100
	Вода систем отопления	<100
	Конденсат	<90
	Смягченная вода	-15... +110

10. Максимальная температура окружающей среды и высота над уровнем моря

Температура окружающей среды: до +40°C.

Высота над уровнем моря: до 1000 м.

В случае работы насоса при температуре окружающей среды выше +40°C или на высоте над уровнем моря более 1000 м, мощность электродвигателя P_2 должна быть выбрана с учетом запаса (см. рис. 4.).

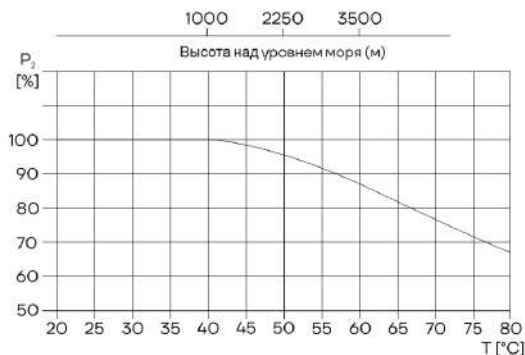


Рис. 4 Зависимость мощности электродвигателя от температуры/высоты над уровнем моря

11. Перемещение

Если необходимо поднять насос с электродвигателем, следуйте схеме, изображенной на рисунке 5.

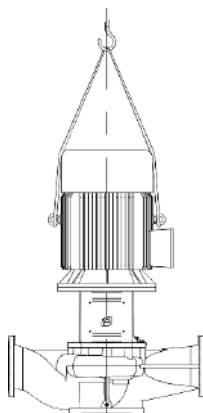


Рис. 5 Правильный подъем оборудования

12. Установка и подключение

12.1 Минимальное давление всасывания NPSH

Расчет минимального давления всасывания (подпора) H рекомендуется в следующих случаях:

- при высокой температуре перекачиваемой жидкости;
- когда фактический расход значительно превышает расчетный;
- если вода забирается с глубины;
- если вода всасывается через протяженные трубопроводы;
- при значительном сопротивлении на входе (фильтры, клапаны и т.д.);
- при низком давлении в системе.

Для исключения кавитации необходимо убедиться, что давление на входе в насос больше минимально допустимого (по манометру перед всасывающим патрубком). В случае, если всасывание жидкости происходит из резервуара, установленного ниже уровня насоса, то максимальная высота подъема рассчитывается по формуле:

$$H = P_b \times 10,2 - NPSH - H_f - H_v - H_s, \text{ где}$$

P_b (бар) – барометрическое давление (на уровне моря может быть принято 1 бар);

$NPSH$ (м) – параметр насоса, характеризующий всасывающую способность (может быть получен по кривой $NPSH$ при максимальной подаче насоса);

H_f (м) – суммарные гидравлические потери напора во всасывающем трубопроводе при максимальной подаче насоса;

H_v (м) – давление насыщенных паров жидкости (может быть получено по диаграмме давления насыщенных паров, где H_v зависит от температуры перекачиваемой жидкости $T_{ж}$);

H_s (м) – запас 0,5 столба жидкости.

Если рассчитанная величина H отрицательна, то уровень жидкости должен быть выше уровня установки насоса.

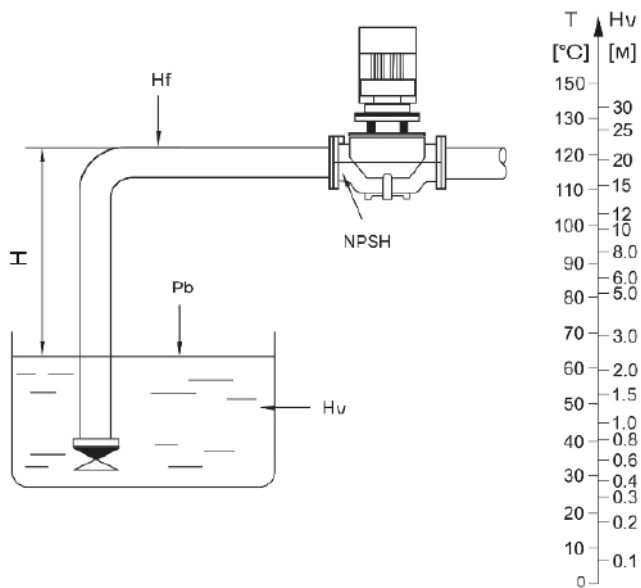


Рис. 6 Система с насосом



НЕОБХОДИМО УБЕДИТЬСЯ В ТОМ, ЧТО НАСОС БУДЕТ РАБОТАТЬ БЕЗ КАВИТАЦИИ.

12.2 Установка насоса

Габаритно-присоединительные размеры и масса насосов указаны в приложении Б.

Габаритно-присоединительные размеры однофазного и взрывозащищенного электродвигателя имеют отличия от стандартных значений. Пожалуйста, обратитесь в представительство в вашем регионе для уточнения информации.

Насосные агрегаты серии TD с электродвигателями мощностью до 4 кВт включительно могут быть установлены непосредственно на трубах при условии, что трубопровод рассчитан на такую нагрузку. В других случаях насосные агрегаты должны быть установлены на кронштейнах или плитах-основаниях (см. п. Плиты-основания).

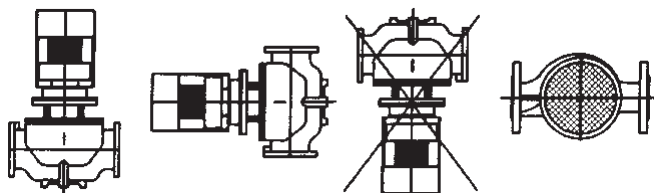


Рис. 7 Варианты установки $\leq 2,2$ кВт

Насосы с мощностью двигателя ниже 2,2 кВт включительно могут быть установлены горизонтально или вертикально по отношению к трубопроводу. При горизонтальной установке насоса не допускается размещать преобразователь частоты на клеммной коробке электродвигателя.

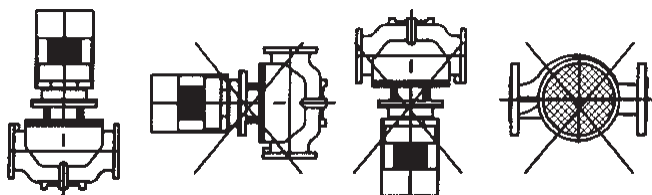


Рис. 8 Варианты установки $> 2,2$ кВт

Чтобы снизить гидравлические потери необходимо уменьшить количество поворотов на впускной линии насоса. Прямой участок трубы перед впускным фланцем насоса должен быть не менее 5 внутренних диаметров. Для исключения обратного потока жидкости на напорном трубопроводе необходимо установить обратный клапан.



НА ВПУСКНОЙ ТРУБЕ ДОЛЖЕН БЫТЬ УСТАНОВЛЕН
ОБРАТНЫЙ ПРИЕМНЫЙ КЛАПАН.



ЗАПРЕЩАЕТСЯ УСТАНОВКА НАСОСНОГО АГРЕГАТА
МОТОРОМ ВНИЗ

Насосные агрегаты должны встраиваться в трубопроводы без возникновения напряжений так, чтобы внешние возникающие силы и моменты не передавались на фланцы насоса.

Насосы должны устанавливаться в местах с достаточным охлаждением электродвигателя. Температура охлаждающего воздуха не должна превышать 40°C.

Если насосы установлены на открытом воздухе, они должны иметь навес, который предохранял бы их электрические компоненты от попадания воды.

Для удобства обслуживания над насосными агрегатами должно оставаться достаточно пространства: минимум 300 мм для агрегатов с мощностью двигателя до 4кВт (см. рис. 9); минимум 1000 мм для насосов с мощностью двигателя равной и более 5,5кВт (см. рис.10).

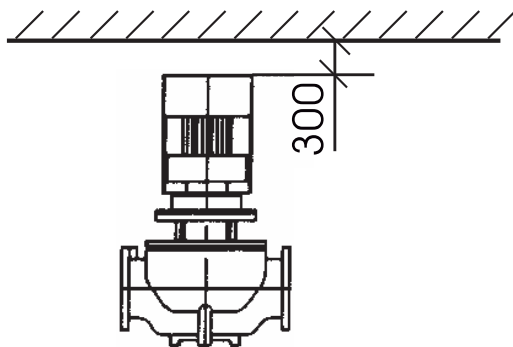


Рис 9 Электродвигатель ≤ 4 кВт

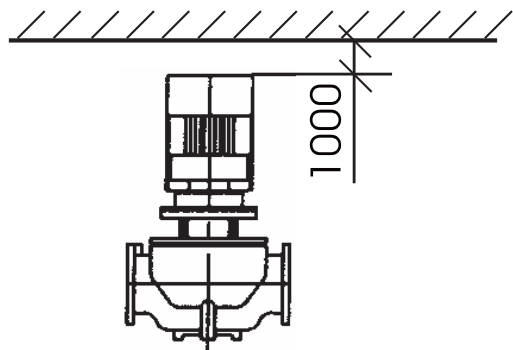


Рис. 10 Электродвигатель > 5 кВт

В верхней части электродвигателя должна быть пространство для обеспечения хорошей вентиляции воздухом или специальным приспособлением. Если насос используется для перекачивания легко замерзающей при 0°C жидкости, должна быть возможность использования нагревательных приборов.

Для предотвращения шума и вибрации и обеспечения долговечности работы Насосные агрегаты должны устанавливаться на бетонном фундаменте (см. рис. 11), имеющем достаточную несущую способность

для того, чтобы обеспечить постоянную стабильную опору всему насосному узлу. Фундамент должен быть в состоянии поглощать любые вибрации, линейные деформации и удары. Масса бетонного фундамента должна быть в 1,5 раза больше массы насосного агрегата.

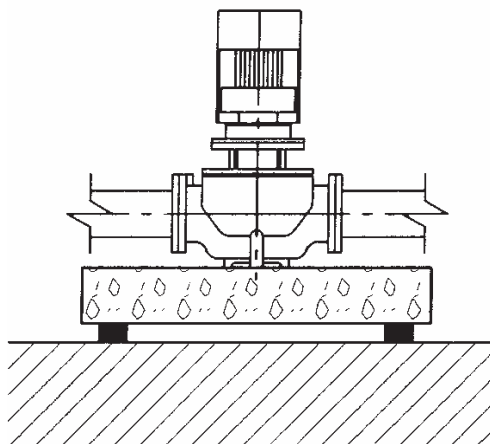


Рис. 11 Установка насоса на фундаменте

Насосные агрегаты TD32...TD150 могут поставляться с плитами-основаниями по требованию заказчика.

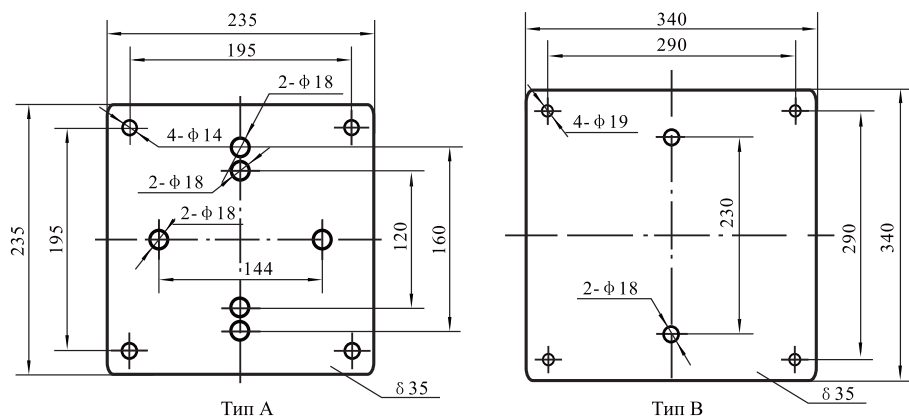


Рис. 12 Плиты-основания

Таблица 2. Размеры плит-оснований.

№	Модели агрегата	Тип опорной плиты	№	Модели агрегата	Тип опорной плиты	№	Модели агрегата	Тип опорной плиты
1	TD32-14(G)/2	A	27	TD50-40(G)/2	A	53	TD80-54(G)/2	A
2	TD32-18(G)/2	A	28	TD50-50(G)/2	A	54	TD80-67(G)/2	A
3	TD32-21(G)/2	A	29	TD50-60(G)/2	A	55	TD100-9/2	A
4	TD32-26(G)/2	A	30	TD50-70(G)/2	A	56	TD100-15/2	A
5	TD32-33(G)/2	A	31	TD50-81(G)/2	A	57	TD100-17(G)/2	A
6	TD32-40(G)/2	A	32	TD65-37(G)/2	A	58	TD100-22(G)/2	A
7	TD32-50(G)/2	A	33	TD65-48(G)/2	A	59	TD100-27/2	A
8	TD40-14(G)/2	A	34	TD65-15(G)/2	A	60	TD100-33/2	A
9	TD40-16(G)/2	A	35	TD65-20(G)/2	A	61	TD100-40(G)/2	B
10	TD40-21(G)/2	A	36	TD65-22(G)/2	A	62	TD100-48(G)/2	B
11	TD40-20(G)/2	A	37	TD65-30(G)/2	A	63	TD100-52(G)/2	B
12	TD40-26(G)/2	A	38	TD65-34(G)/2	A	64	TD125-11(G)/4	B
13	TD40-30(G)/2	A	39	TD65-41(G)/2	A	65	TD125-14(G)/4	B
14	TD40-36(G)/2	A	40	TD65-51(G)/2	A	66	TD125-19(G)/4	B
15	TD40-48(G)/2	A	41	TD65-61(G)/2	A	67	TD125-22(G)/4	B
16	TD50-32(G)/2	A	42	TD65-68(G)/2	A	68	TD125-28(G)/4	B
17	TD50-39(G)/2	A	43	TD65-85(G)/2	A	69	TD125-32(G)/4	B
18	TD50-49(G)/2	A	44	TD80-41(G)/2	A	70	TD125-40(G)/4	B
19	TD50-59(G)/2	A	45	TD80-48(G)/2	A	71	TD125-48(G)/4	B
20	TD50-80(G)/2	A	46	TD80-13(G)/2	A	72	TD150-12,5(G)/4	B
21	TD50-12(G)/2	A	47	TD80-18(G)/2	A	73	TD150-17(G)/4	B
22	T50-15(G)/2	A	48	TD80-23(G)/2	A	74	TD150-22(G)/4	B
23	TD50-18(G)/2	A	49	TD80-29(G)/2	A	75	TD150-25/4	B
24	TD50-24(G)/2	A	50	TD80-32(G)/2	A	76	TD150-33/4	B

№	Модели агрегата	Тип опорной плиты	№	Модели агрегата	Тип опорной плиты	№	Модели агрегата	Тип опорной плиты
25	TD50-28(G)/2	A	51	TD80-38(G)/2	A	77	TD150-40/4	B
26	TD50-35(G)/2	A	52	TD80-47(G)/2	A	78	TD150-50/4	B

Примечание: плита не входит в стандартный комплект поставки и заказывается отдельно.

При монтаже трубопроводов избегайте образования воздушных карманов, особенно на всасывающей стороне насоса (см. рис. 13).

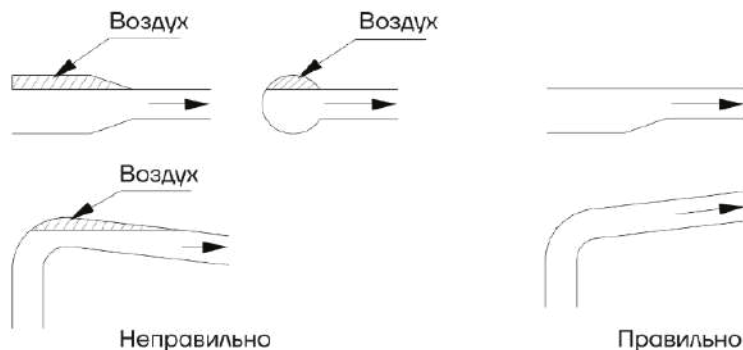


Рис. 13 Правильный монтаж трубопроводов

Требования к трубопроводу, в который подключается насос:

- если очистка и техническое обслуживание насоса и труб будет проводиться регулярно, с двух сторон необходимо установить клапаны, которые предотвращали бы высыхание системы;
- если мощность электродвигателя больше 4 кВт, под него необходимо поместить бетонную основу или другую, устойчивую к вибрациям, опору, как показано на рисунке 14.
- размер напорной трубы и входного патрубка агрегата насосного должны соответствовать для обеспечения необходимого давления;
- при установке труб необходимо следить, чтобы отложения не скапливались в нижней части насоса;
- при установке труб также необходимо следить за тем, чтобы в трубах не скапливался воздух, особенно в приемной трубе (см. рис. 14).

Всасывающий трубопровод должен быть полностью герметичен и соответствующего размера для условия всасывания. Когда уровень жидкости ниже насоса, обратный клапан должен быть установлен в конце всасывающего трубопровода.

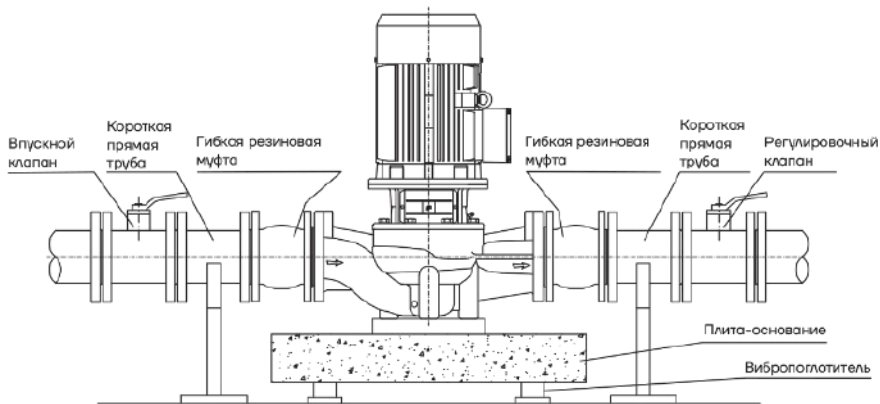


Рис. 14 Схема подключения насоса



ЕСЛИ КРАНЫ ПОЛНОСТЬЮ ЗАКРЫТЫ, НАСОС НЕЛЬЗЯ ВКЛЮЧАТЬ, Т.К. ЭТО МОЖЕТ ПРИВЕСТИ К ПОВЫШЕНИЮ ТЕМПЕРАТУРЫ, ИСПАРЕНИЮ ЖИДКОСТИ, ПОВРЕЖДЕНИЮ ПРОТОЧНОЙ ЧАСТИ ИЛИ УПЛОТНЕНИЯ НАСОСА. ПЕРЕД ТЕМ, КАК ЗАПУСКАТЬ НАСОСНЫЙ АГРЕГАТ, НЕОБХОДИМО ПОЛНОСТЬЮ ОТКРЫТЬ КРАНЫ НА ПОДВОДЯЩЕЙ ЛИНИИ, ОТКРЫТЬ НЕМНОГО ВЫПУСКНОЙ КЛАПАН, ПРИ ЭТОМ ПОТОК ДОЛЖЕН СОСТАВЛЯТЬ 10% ОТ НОМИНАЛЬНОГО, КОТОРОЕ УКАЗАНО НА ЗАВОДСКОЙ ТАБЛИЧКЕ АГРЕГАТА НАСОСНОГО.

12.3 Крепление насоса (анкеровка)

Насос должен быть надежно закреплен посредством подходящих болтов в бетонный фундамент или равноценную металлическую конструкцию (консоль или платформа). Если устанавливается большой насос вблизи жилого района, необходимо изолировать бетонный фундамент с помощью вибрационно-демпфирующих опор и подключением antivибрационной вставки к всасывающему и напорному патрубкам насоса.

13. Подключение к электропитанию



ПОДКЛЮЧЕНИЕ НАСОСА К ИСТОЧНИКУ ЭЛЕКТРОПИТАНИЯ ДОЛЖНО ПРОВОДИТЬСЯ КВАЛИФИЦИРОВАННЫМ СПЕЦИАЛИСТОМ.



ПЕРЕД НАЧАЛОМ ЛЮБЫХ РАБОТ УБЕДИТЕСЬ, ЧТО ИЗДЕЛИЕ ОТКЛЮЧЕНО ОТ СЕТИ ПИТАНИЯ И НЕ МОЖЕТ БЫТЬ СЛУЧАЙНО ВКЛЮЧЕНО.



ПЕРЕД ТЕМ, КАК СНИМАТЬ КРЫШКУ РАСПРЕДЕЛИТЕЛЬНОЙ КОРОБКИ ИЛИ РАЗБИРАТЬ НАСОС, НЕОБХОДИМО УБЕДИТЬСЯ, ЧТО ОН ОТКЛЮЧЕН ОТ СЕТИ ПИТАНИЯ.

13.1 Характеристики электродвигателей

Характеристика электродвигателей, применяемых в насосной серии TD:

- стандартный асинхронный двигатель;
- Класс энергоэффективности IE3 (IE2);
- степень защиты: IP55;
- класс изоляции: F
- стандартное напряжение при частоте 50 Гц;
- однофазное исполнение: 1 x 220 В (0,37-2,2 кВт);
- трехфазное исполнение: 3 x 220/380 В (0,37-3 кВт); 3 x 380 В (4-200 кВт).

Технические данные конкретного насоса см. на фирменной табличке.

Убедитесь, то характеристики электродвигателя, указанные на заводской табличке, соответствуют характеристиками электросети. Схема клеммных соединений находится в распределительной коробке (см. рис. 15).

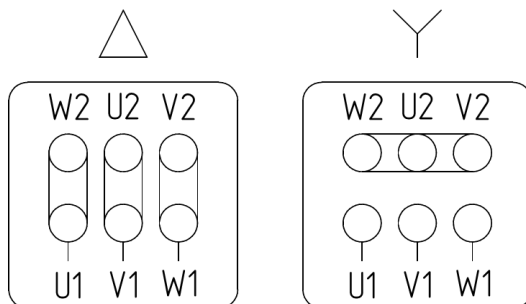


Рис. 15 Схема клеммных соединений

Для подключения насоса к источнику питания необходимо использовать кабели соответствующего электродвигателю номинала. Насос должен быть подключен к защитным устройствам в соответствии с требованиями стандартов (EN 809 и/или EN 60204-1), а также национальными нормами страны, в которой используется насос.

Независимо от норм стран, при подключении к сети питания насос должен иметь как минимум следующие защитные устройства соответствующих номиналов:

- аварийный выключатель;
- предохранитель (в качестве устройства, отключающего (изолирующего) электропитание, а также как защита от перегрузок сети);
- защита от перегрузок.

Таблица 3. Рекомендации для подключения к электропитанию, шумовые характеристики:

2-х полюсные электродвигатели:

№	Номинальная мощность (кВт)	Номинальное напряжение (В)	Подключение кабеля	Номинальный ток (А)	Шум (дБА)
1	0,75	220/380	Δ/Y	3,0/1,7	58
2	1,1	220/380	Δ/Y	4,2/2,4	59
3	1,5	220/380	Δ/Y	5,6/3,2	64
4	2,2	220/380	Δ/Y	7,9/4,6	65
5	3	220/380	Δ/Y	10,4/6,0	67
6	4	220/380	Δ	7,8	68
7	5,5	220/380	Δ	10,6	71
8	7,5	380	Δ	14,4	71
9	11	380	Δ	20,6	73
10	15	380	Δ	28	74
11	18,5	380	Δ	34,2	75
12	22	380	Δ	40,5	77
13	30	380	Δ	55	79
14	37	380	Δ	67,4	80

4-х полюсные электродвигатели:

№	Номинальная мощность (кВт)	Номинальное напряжение (В)	Подключение кабеля	Номинальный ток (А)	Шум (дБА)
1	5,5	380	Δ	11,6	68
2	7,5	380	Δ	15,5	68
3	11	380	Δ	22,2	70
4	15	380	Δ	30	71
5	18,5	380	Δ	36	72
6	22	380	Δ	42,4	74
7	30	380	Δ	57,4	76
8	37	380	Δ	70,5	77
9	45	380	Δ	85,4	79
10	55	380	Δ	104	81
11	75	380	Δ	140	82
12	90	380	Δ	165	83
13	110	380	Δ	198,7	86
14	132	380	Δ	238	87
15	160	380	Δ	284,6	89
16	200	380	Δ	355	91

14. Ввод в эксплуатацию



ПЕРЕД ЗАПУСКОМ ВНИМАТЕЛЬНО ПРОЧИТАЙТЕ ПРЕДУПРЕЖДАЮЩЮЮ НАКЛЕЙКУ НА КОРПУСЕ НАСОСА.

Следуйте описанному ниже порядку действий перед включением насоса.

1. Заполнить насос водой, используя инверсивную систему наполнения (систему с обратным клапаном).

Закрывать выпускной клапан (клапан слива рабочей жидкости) в нижней части насоса, открутить винт воздушного клапана на верхней части насоса и открывать стопорный клапан напорного трубопровода медленно, до тех пор, пока постоянный поток воды не будет идти через винт воздушного клапана насоса. Затем закрутить винт воздушного клапана. Полностью откройте стопорный клапан на впускном трубопроводе.



ОБРАТИТЕ ВНИМАНИЕ НА РАСПОЛОЖЕНИЕ ВОЗДУШНОГО КЛАПАНА И УБЕДИТЕСЬ, ЧТО ВЫТЕКАЮЩАЯ ЖИДКОСТЬ НЕ ПРИЧИНИТ ТРАВМ ПЕРСОНАЛУ И НЕ ПОВРЕДИТ ЭЛЕКТРОДВИГАТЕЛЬ И ДРУГИЕ КОМПОНЕНТЫ НАСОСА. ОСОБЕННО ВНИМАТЕЛЬНО НЕОБХОДИМО ОБРАЩАТЬСЯ С НАСОСОМ ПРИ ПЕРЕКАЧИВАНИИ ГОРЯЧЕЙ ЖИДКОСТИ, Т.К. СУЩЕСТВУЕТ РИСК ТРАВМИРОВАНИЯ ПЕРСОНАЛА.



ПЕРЕД ВКЛЮЧЕНИЕМ НАСОСА НЕОБХОДИМО ЗАПОЛНИТЬ ЕГО ЖИДКОСТЬЮ И УДАЛИТЬ ВОЗДУХ.



ПРОВЕРИТЬ НАПРАВЛЕНИЕ ВРАЩЕНИЯ РОТОРА НАСОСА.

2. Перед запуском насоса необходимо выполнить следующие действия:

- проверить натяжение фундаментных анкерных болтов (по динамометрическому ключу);
- проверить степень заполнения насоса жидкостью (должен быть полностью заполнен);
- проверить соответствие напряжения, указанного на фирменной табличке, подключаемой электрической сети;
- проверить правильность подключения насоса к электрической сети;
- проверить наличие и работоспособность всех устройств электрической защиты;
- проверить правильность и надежность соединения трубопроводов системы, в которую установлен насос;
- проверить клапаны на впускной трубе – должны быть полностью открыты; выпускной клапан (на трубе подачи) необходимо открывать постепенно после запуска насоса;
- проверить рабочее давление в системе, в которую установлен насос (по манометру на напорном (входном) патрубке);
- проверить все элементы управления – убедиться в их исправной работе;
- если установлен манометр, проверить диапазон измерения давления;
- если насос управляется с помощью реле давления, проверить и настроить стартовое давление и давление остановки;
- проверить общую электрическую нагрузку, чтобы убедиться, что она не достигнет критического значения.

3. Проверьте направление вращения электродвигателя.

Подключите насос к электросети и определите направление вращения, проследив за движением вентилятора двигателя. Стрелка на кожухе вентилятора электродвигателя указывает правильное направление вращения (см. рис. 16). Вентилятор должен вращаться против часовой стрелки.



Рис. 16 Правильное направление вращения

4. Частота включений насоса:

- не рекомендуется запускать агрегат более 100 раз в час, если мощность электродвигателя меньше либо равна 4 кВт;
- не рекомендуется запускать агрегат более 20 раз в час, если мощность электродвигателя больше 4 кВт.

Если насос запускается и останавливается чаще указанных выше значений, проверьте и отрегулируйте устройство контроля таким образом, чтобы уменьшить частоту включений.

5. Насос должен работать в допустимом для него диапазоне расхода, чтобы предотвратить перегрев из-за слишком малого расхода и перегрузку двигателя из-за слишком большого расхода. Во время работы, подача должна находиться в пределах отклонения от номинальной рабочей $-50\%...+30\%$

6. Защита от замерзания

Меры по защите от замерзания следует принимать при температуре окружающей среды ниже 0°C .

Насос может использоваться на объектах с пониженной температурой, но с добавлением в перекачиваемую жидкость соответствующего антифриза. Если антифриз не будет добавлен в рабочую жидкость, то перекачиваемая жидкость может замерзнуть, что приведет к останову насоса и повреждению насоса.

7. Регулярно выполняйте проверку насоса согласно следующим пунктам:

- находится ли рабочее давление насоса в допустимом диапазоне;
- наличие утечек в насосе и трубопроводе;
- не перегрелся ли мотор;
- необходимость в очистке/замене сетчатого фильтра;

- находится ли частота пусков и остановов в допустимом диапазоне.

При выявлении неисправностей см. раздел «Поиск и устранение неисправностей».

8. В случае длительного перерыва в эксплуатации, насос должен быть осушен, очищен, подготовлен к хранению и сдан на хранение (см. раздел «Транспортировка и хранение»). В противном случае рабочие агрегаты могут выйти из строя.

При длительном неиспользовании насоса обязательно раз в месяц прокручивать вал вручную. Если агрегат не будет долго обслуживаться, необходимо впрыснуть немного силиконовой смазки на вал и уплотнение вала во избежание заклинивания при последующем пуске. Движущиеся и стационарные уплотнения насоса смазываются и хранятся в рабочей (перекачиваемой) жидкости.

Необходимо проследить за тем, чтобы насос не был механически поврежден и не подвергался коррозии.

15. Техническое обслуживание



ВО ИЗБЕЖАНИЕ ТРАВМ НЕ ОТКРЫВАТЬ КОЖУХ МУФТЫ ДО ПОЛНОГО ОСТАНОВА НАСОСА.



ВРАЩАЮЩИЙСЯ ВАЛ. НЕ ВКЛЮЧАЙТЕ, ЕСЛИ СНЯТ ЩИТОК. ЗАБЛОКИРУЙТЕ ПЕРЕД ПРОВЕДЕНИЕМ ТЕХ. ОБСЛУЖИВАНИЯ.



ПЕРЕД ВЫПОЛНЕНИЕМ РАЗБОРКИ НАСОС ДОЛЖЕН БЫТЬ ОСТАНОВЛЕН, ОБЕСТОЧЕН И ОСУШЕН (ПРИ НЕОБХОДИМОСТИ ДЕМОНТИРОВАН ИЗ ТРУБОПРОВОДА).

15.1 Общие положения

Если необходимо демонтировать насос из-за неисправности, следуйте приведенным ниже инструкциям.



ТЕХНИЧЕСКОЕ И СЕРВИСНОЕ ОБСЛУЖИВАНИЮ
ДОЛЖЕН ПРОВОДИТЬ ТОЛЬКО
КВАЛИФИЦИРОВАННЫЙ ОПЫТНЫЙ ПЕРСОНАЛ.

1. Перед демонтажем насоса:

- остановите насос и полностью обесточьте его;
- закройте клапаны трубопроводов;
- слейте рабочую жидкость из насоса. Перед сливом рабочей жидкости необходимо убедиться в том, что она не может причинить повреждений оборудованию и травм персоналу.
- обратите внимание на центр тяжести насоса, чтобы предотвратить его опрокидывание.

2. Перед сборкой насоса:

- очистите и проверьте все детали;
- замените дефектные детали на новые.

3. Во время сборки насоса:

- закрепите крепежные элементы.

4. После сборки насоса:

- проверьте свободный ход муфты, повернув ее рукой;
- подсоедините насос к трубопроводам;
- проверьте исправность работы насоса.

15.2 Порядок проведения планового мониторинга и технического обслуживания

- выполнить проверку направления вращения;
- проверить степень заполнения насоса жидкостью (должен быть полностью заполнен);
- спустить воздух при необходимости;
- выполнить контроль наличия и количества утечек через торцевое уплотнение;
- протянуть резьбовые соединения;
- проверить соответствие требуемого напряжения по паспорту электродвигателя и электрической сети;
- выполнить контроль исправности подключаемой электрической сети;

- проверить наличие и работоспособность всех устройств электрической защиты;
- проверить правильность и надежность соединения трубопроводов системы, в которую насос установлен;
- проверить исправность запорной арматуры на входе и выходе;
- проверить рабочее давление в системе (по манометру);
- проверить все элементы управления - убедиться в их исправной работе;
- если насос управляется с помощью реле давления, проверить стартовое давление и давление остановки;
- осмотр контактов в системе управления и в клеммной коробке на признаки перегрева и КЗ;
- протянуть контакты;
- замерить межфазное напряжение до включения и после включения насоса;
- замерить силу тока по фазам при открытой и закрытой задвижке, чтобы убедиться, что она не достигает критического значения;
- контроль уровня шума.

15.3 Текущий ремонт

Рекомендуется производить текущий ремонт по истечении 2 лет эксплуатации или в случае износа/повреждения деталей насоса.

При текущем ремонте рекомендована замена:

- торцевого уплотнения вала;
- для TD200 и выше: комплекта быстро изнашиваемых деталей (щелевых колец, фиксаторов щелевых, втулок, подшипников скольжения насосной части);
- уплотнительных колец;
- промывки камер и полостей;
- поврежденных/изношенных деталей.

15.4 Капитальный ремонт

Рекомендуется производить капитальный ремонт по истечении 5 лет эксплуатации или в случае износа/повреждения деталей насоса.

При капитальном ремонте рекомендована замена:

- торцевого уплотнения вала;
- комплекта быстро изнашиваемых деталей (фиксаторов щелевых, втулок, подшипников скольжения насосной части);
- уплотнительных колец;
- подшипников двигателя;
- замена смазки подшипников двигателя;
- поврежденных/изношенных деталей.

15.5 Рекомендованные комплекты и количество запасных частей TD

Таблица 4. Рекомендованные комплекты

Наименование	2 года эксплуатации	5 лет эксплуатации
Торцевое уплотнение вала	1	2
Только для TD200 и выше: быстро изнашиваемые части (щелевые кольца, втулки, подшипники)	1	2
Уплотнительные кольца	1	2
Подшипники двигателя	1	2
Рабочее колесо	-	1

15.6 Электродвигатель

Если конструкцией электродвигателя насоса предусмотрена дополнительная смазка подшипников (имеются тавотницы – см. рис. 16), его необходимо смазывать через каждые 5000 часов работы, если иное не указано в паспорте самого электродвигателя.



Рис. 17 Тавотница электродвигателя

16. Поиск и устранение неисправностей

Возможные неисправности и варианты решений указаны в таблице 5.

Таблица 5. Возможные неисправности и варианты решений

Неисправность	Причина	Решение
Электродвигатель не запускается	a) Неисправность статора электродвигателя.	a) Проверить статор электродвигателя на пробой обмотки. При необходимости перемотать.
	b) Сгорели предохранители.	b) Заменить предохранители.
	c) Неисправность пускателя электродвигателя.	c) Отремонтировать. При необходимости заменить.
	d) Контакты пускателя разъединены или плохо подключены.	d) Проверить правильность и качество подсоединения контактов. Переподключить.
	e) Перегорел предохранитель прибора управления.	e) Заменить предохранитель.
	f) Общая поломка электродвигателя.	f) Отремонтировать или заменить электродвигатель.
Электродвигатель останавливается при попытке его запустить	a) Неисправность статора электродвигателя.	a) Проверить статор электродвигателя на целостность обмотки. При необходимости перемотать.
	b) Неисправность пускателя электродвигателя.	b) Отремонтировать. При необходимости заменить.
	c) Плохо подсоединены электрокабели.	c) Проверить подсоединение. Переподключить.
	d) Кабели электродвигателя неисправны.	d) Заменить кабели.
	e) Насос заблокирован.	e) Снять электродвигатель. Попробовать повернуть ротор от руки. При необходимости разобрать насос и устранить причину блокировки.

Неисправность	Причина	Решение
Электродвигатель останавливается в процессе работы	a) Настройки перегрузки слишком малы.	a) Перенастроить систему защиты.
	b) Настройки перегрузки слишком малы.	b) Перенастроить систему защиты.
	c) Скачки напряжения.	c) Проверить сеть питания
	d) Давление на выходе слишком высокое.	d) Открыть клапан на патрубке подачи.
Пускатель электродвигателя в норме, но он не запускается	a) Кабель питания неисправен.	a) Заменить кабель.
	b) Сгорели предохранители.	b) Заменить предохранители.
	c) Пускатель агрегата не исправен.	c) Отремонтировать или заменить.
	d) Контур системы управления не исправен.	d) Проверить контур на целостность (прозвонить). Исправить.
Вода качается с перебоями	a) Входное давление слишком низкое.	a) Увеличить давление на входе.
	b) Труба на входе заблокирована примесями.	b) Очистить трубу на входе.
	c) В насосе воздух.	c) Удалить воздух.
Вода не перекачивается	a) Труба на входе заблокирована примесями.	a) Очистить трубу на входе.
	b) Неисправный обратный клапан.	b) Отремонтировать или заменить клапан.
	c) Напорная труба протекает.	c) Отремонтировать трубу.
	d) В напорной трубе воздух.	d) Спустить воздух или переподключить трубопровод (см. требования к трубопроводу в руководстве).
	e) Ротор мотора вращается в обратную сторону.	e) Проверить подключение электродвигателя. Переподключить.
Насосный агрегат периодически останавливается	a) Большая разница давления в трубах, когда агрегат пускается или останавливается.	a) Отрегулировать давление.
	b) Фактическая скорость потока воды больше ожидаемой.	b) Отрегулировать скорость потока (например, посредством клапана на входе).

Неисправность	Причина	Решение
	с) Электродвигатель был неправильно установлен.	с) Переустановить электродвигатель.
	д) Ротор электродвигателя резонирует с насосом.	д) Отрегулировать.
	е) Трубы, клапаны, фильтры заблокированы примесями.	е) Очистить от примесей.
	ф) Прибор управления не исправен.	ф) Отремонтировать или заменить.
Шум	а) В насосе нет воды.	а) Заполнить насос водой и удалить воздух.
	б) Вал насоса установлен неправильно.	б) Исправить положение вала.
	с) Ротор электродвигателя резонирует с насосом.	с) Отрегулировать.
	д) Работу насоса блокирую примеси.	д) Очистить от примесей.
Насос периодически останавливается на длительное время (или резко останавливается)	а) После остановки в трубах сохраняется высокое давление.	а) Отрегулировать.
	б) Фактическая скорость потока воды больше ожидаемой.	б) Отрегулировать скорость потока (например, посредством клапана на входе).
	с) Детали насоса блокируются.	с) Сделать ревизию насоса.
	д) Трубы, клапаны, фильтры заблокированы примесями.	д) Очистить от примесей.
При выключении насосный агрегат работает в обратную сторону	е) Выпускная труба протекает.	е) Отремонтировать.
	а) Впускная труба протекает.	а) Отремонтировать.
	б) Обратный клапан в трубе подачи не исправен.	б) Отремонтировать или заменить.
	с) Обратный клапан открыт на половину.	с) Отремонтировать или заменить.

17. Утилизация

При утилизации аккуратно промыть насосную часть оборудования, обязательно используя защитную одежду и защитную маску. Разделить материалы насоса на: металлические части, электронные элементы, пластиковые части – все детали изделия должны быть переданы в утилизацию или утилизированы в соответствии с требованиями местного законодательства. Утилизация вместе с бытовыми отходами запрещена!

18. Условия гарантии

При условии правильного выбора типа насоса и корректной эксплуатации гарантия действует в течение 2 лет.

Нормальный износ рабочих частей не подлежит гарантийной замене.

В течение срока гарантии покупатель несет полную ответственность за проблемы, возникающие вследствие некорректной установки и эксплуатации.



УСЛОВИЯ ГАРАНТИИ

Условием бесплатного гарантийного обслуживания оборудования CNP является его бережная эксплуатация, в соответствии с требованиями инструкции, прилагаемой к оборудованию, а также отсутствие механических повреждений и правильное хранение.

Дефекты насосного оборудования, которые проявились в течение гарантийного срока по вине изготовителя, будут устранены по гарантии сервисным центром при соблюдении следующих условий:

– предъявлении неисправного оборудования в сервисный центр в надлежащем виде (чистом, внешне очищенном от смываемых инородных тел) виде. (Сервисный центр оставляет за собой право отказать приеме неисправного оборудования для проведения ремонта в случае предъявления оборудования в ненадлежащем виде);

– предъявлении гарантийного талона, заполненного надлежащим образом: с указанием наименования оборудования, заводского номера (S/N), даты продажи, подписи продавца и четкой печати торгующей организации.

Все транспортные расходы относятся на счет покупателя и не подлежат возмещению.

Диагностика оборудования, по результатам которой не установлен гарантийный случай, является платной услугой и оплачивается Покупателем. Гарантийное обслуживание не распространяется на периодическое обслуживание, установку, настройку и демонтаж оборудования.

Право на гарантийное обслуживание утрачивается в случае:

– отсутствия или неправильно заполненного гарантийного талона;

– проведение ремонта организациями, не имеющими разрешения производителя;

– если оборудование было разобрано, отремонтировано или испорчено самим покупателем;

– возникновения дефектов изделия вследствие механических повреждений, несоблюдения условий эксплуатации и хранения, стихийных бедствий, попадание внутрь изделия посторонних предметов, неисправности электрической сети, неправильного подключения оборудования к электрической сети;

– прочих причин, находящихся вне контроля продавца и изготовителя.

В случае утери гарантийного талона дубликат не выдается, а Покупатель лишается прав на гарантийное обслуживание.

Покупатель предупрежден о том, что: в соответствии со ст. 502 Гражданского Кодекса РФ и Постановления Правительства Российской Федерации от 19 января 1998 года №55 он не вправе:

– требовать безвозмездного предоставления на период проведения ремонта аналогичного оборудования;

– обменять оборудование надлежащего качества на аналогичный товар у продавца (изготовителя), у которого это оборудование было приобретено, если он не подошел по форме, габаритам, фасону, расцветке, размеру и комплектации.

С момента подписания Покупателем Гарантийного талона считается, что:

- вся необходимая информация о купленном оборудовании и его потребительских свойствах предоставлена Покупателю в полном объеме, в соответствии со ст. 10 Закона «О защите прав потребителей»;
- претензий к внешнему виду не имеется;
- оборудование проверено и получено в полной комплектации;
- с условиями эксплуатации и гарантийного обслуживания

Покупатель ознакомлен.

19. Приложения А. Взрывная схема

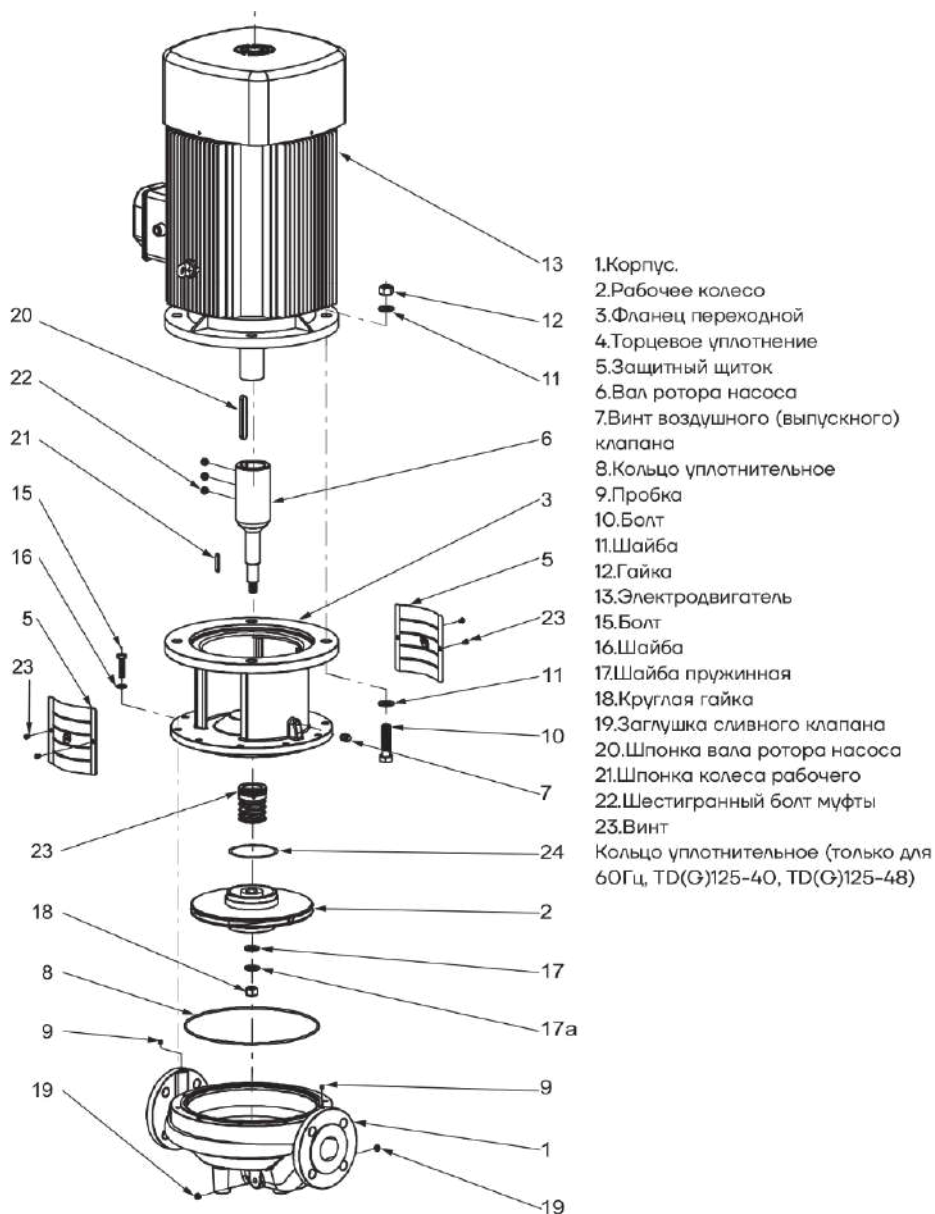


Рис. 18-А TD32-TD150

Приложение А (продолжение)

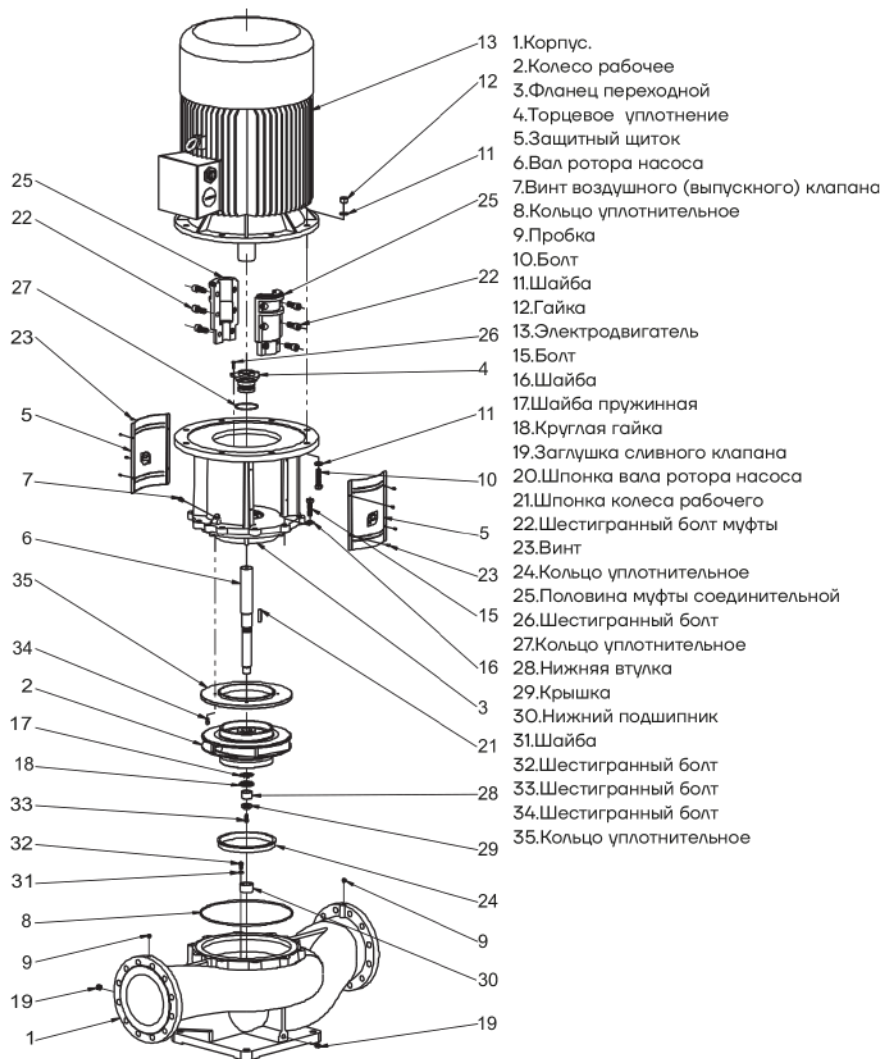


Рис. 18-В TD200-TD25

Приложение А (продолжение)

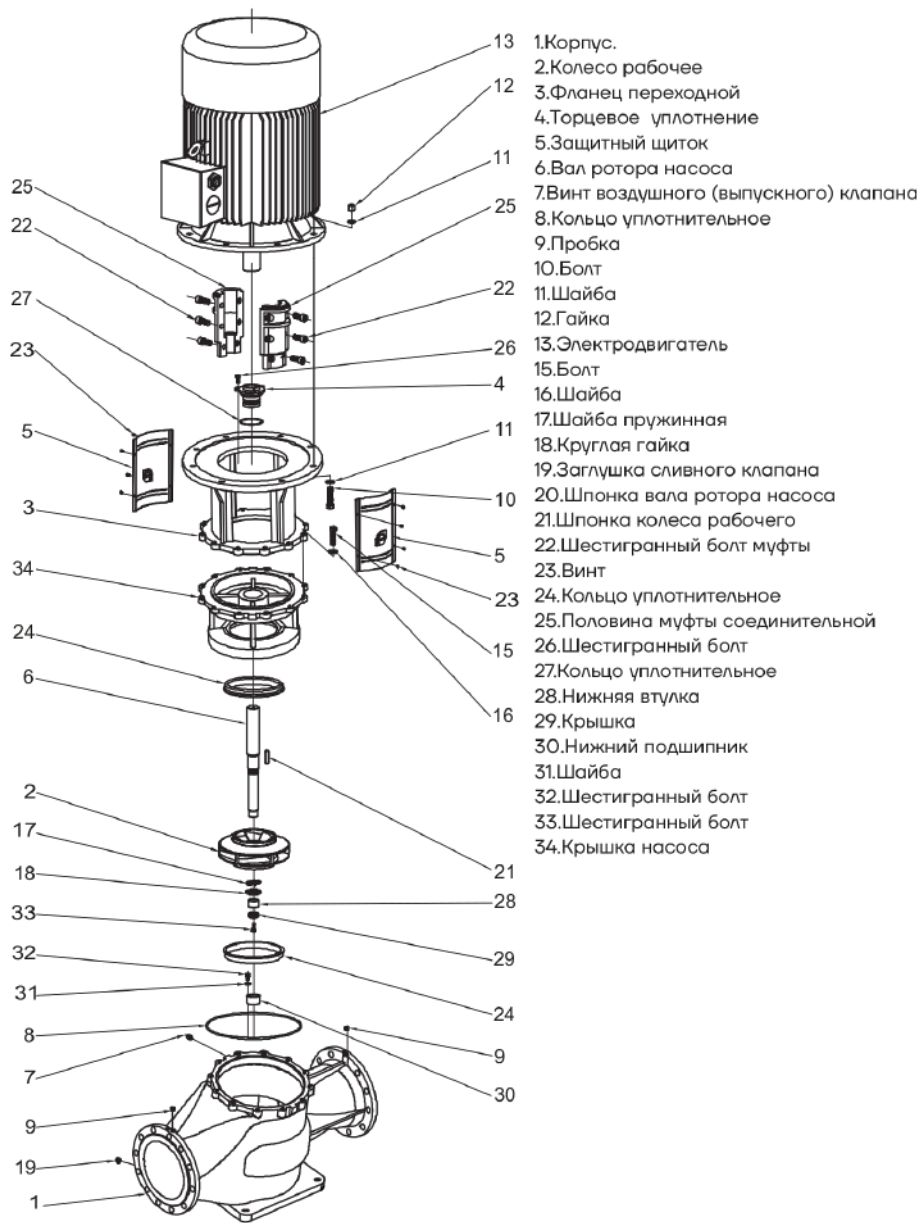


Рис. 18-С TD300-TD350

20. Приложение Б. Габаритно-присоединительные размеры

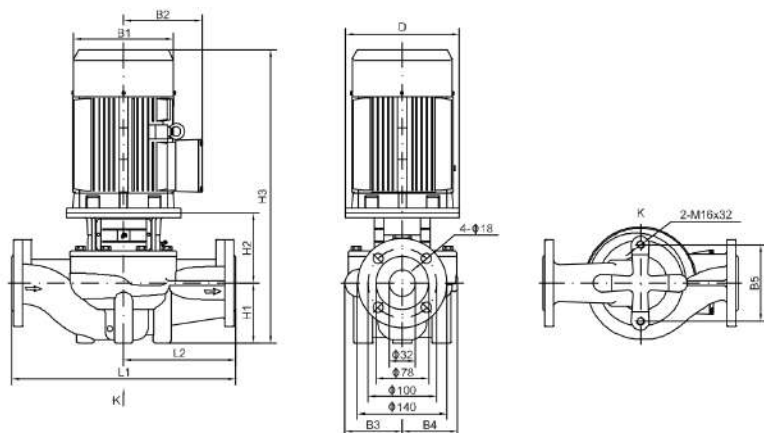


Рис. 19а. Габаритно-присоединительные размеры моделей TD(G)32

Таблица 6а. Размеры и масса моделей TD(G)32

Модель	Размер (мм)										Масса (кг)	
	D	B1	B2	B3	B4	B5	H1	H2	H3	L1		L2
TD32-14(G)/2	120	151	125	101	101	144	90	135	469	320	160	33
TD32-18(G)/2	120	151	125	101	101	144	90	135	469	320	160	34
TD32-21(G)/2	140	171	137	101	101	144	90	137	514	320	160	38
TD32-26(G)/2	140	171	137	101	101	144	90	137	514	320	160	42
TD32-33(G)/2	160	196	150	109	109	144	90	145	572	340	170	52
TD32-40(G)/2	160	214	169	128	128	144	100	151	593	360	180	65
TD32-50(G)/2	200	257	190	128	128	144	100	173	656	360	180	84

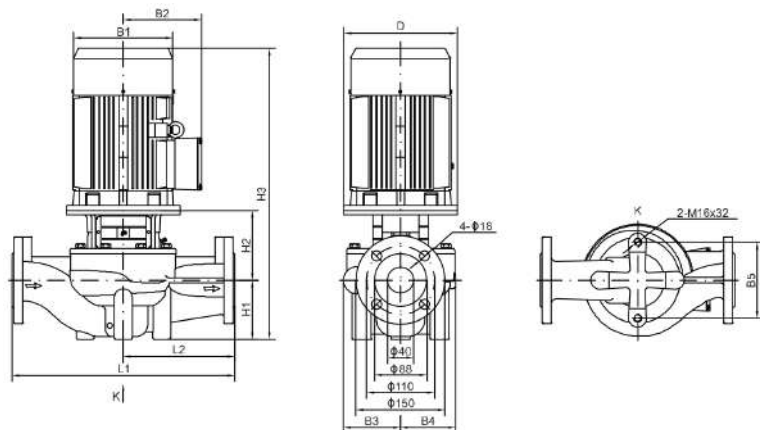


Рис. 196. Габаритно-присоединительные размеры моделей TD(G)40

Таблица 66. Размеры и масса моделей TD(G)40

Модель	Размер (мм)											Масса (кг)
	D	B1	B2	B3	B4	B5	H1	H2	H3	L1	L2	
TD40-14(G)/2	122	151	125	98	95	120	68	139	451	320	160	31
TD40-16(G)/2	122	151	125	98	95	120	68	139	451	320	160	32
TD40-21(G)/2	140	171	137	98	95	120	68	149	504	320	160	38
TD40-20(G)/2	140	171	137	105	95	144	85	144	516	320	160	43
TD40-26(G)/2	160	196	150	116	109	144	85	156	578	340	170	54
TD40-30(G)/2	160	214	169	116	109	144	85	156	583	340	170	62
TD40-36(G)/2	200	257	190	133	125	144	90	181	654	380	190	85
TD40-48(G)/2	200	257	190	133	125	144	90	181	654	380	190	94

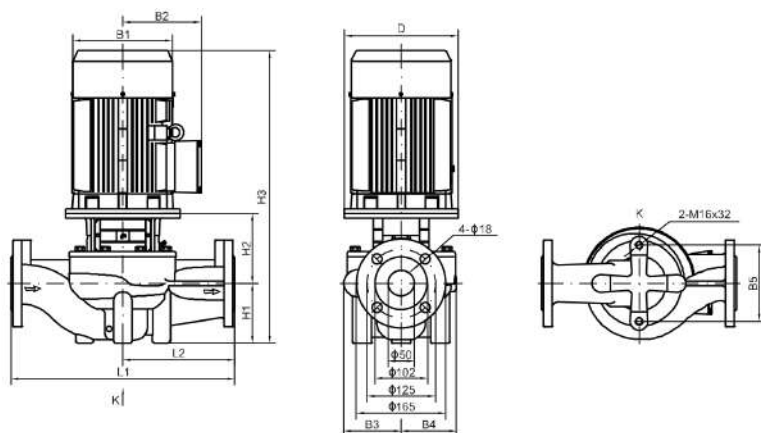


Рис. 19в. Габаритно-присоединительные размеры моделей TD(G)50

Таблица 6в. Размеры и масса моделей TD(G)50

Модель	Размер (мм)											Масса (кг)
	D	B1	B2	B3	B4	B5	H1	H2	H3	L1	L2	
TD50-32(G)/2	160	196	150	128	128	144	105	150	592	400	200	64
TD50-39(G)/2	160	214	169	128	128	144	105	150	597	400	200	71
TD50-49(G)/2	200	257	190	128	128	144	105	172	660	400	200	88
TD50-59(G)/2	200	257	190	163	163	144	105	178	666	440	220	112
TD50-80(G)/2	350	314	261	163	163	144	105	222	827	440	220	184

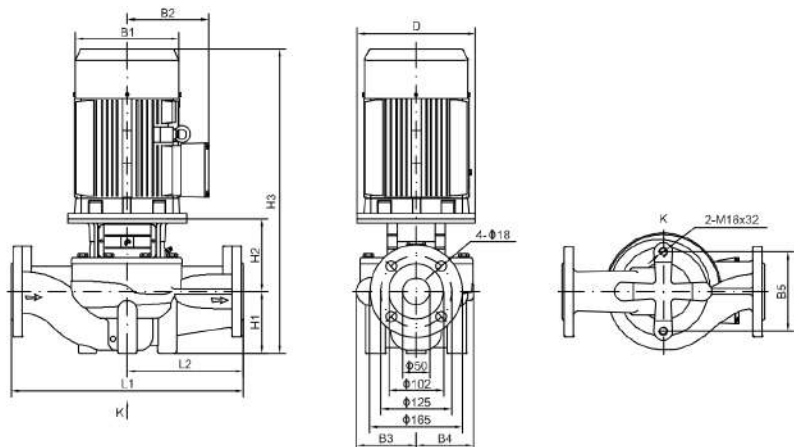


Рис. 19г. Габаритно-присоединительные размеры моделей TD(G)50

Таблица 6г. Размеры и масса моделей TD(G)50

Модель	Размер (мм)											Масса (кг)
	D	B1	B2	B3	B4	B5	H1	H2	H3	L1	L2	
TD50-12(G)/2	120	151	125	114	101	144	105	135	484	340	170	37
TD50-15(G)/2	140	171	137	114	101	144	105	137	529	340	170	42
TD50-18(G)/2	140	171	137	114	101	144	105	137	529	340	170	45
TD50-24(G)/2	160	196	150	114	101	144	105	147	589	340	170	55
TD50-28(G)/2	160	214	169	118	109	144	105	152	599	340	170	64
TD50-35(G)/2	200	257	190	118	109	144	105	176	664	340	170	81
TD50-40(G)/2	200	257	190	142	138	144	105	175	663	400	200	98
TD50-50(G)/2	350	314	261	142	138	144	105	225	830	400	200	173
TD50-60(G)/2	350	314	261	171	163	144	115	225	840	440	220	196
TD50-70(G)/2	350	314	261	171	163	144	115	225	884	440	220	174
TD50-81(G)/2	350	355	273	171	163	144	115	225	917	440	220	256

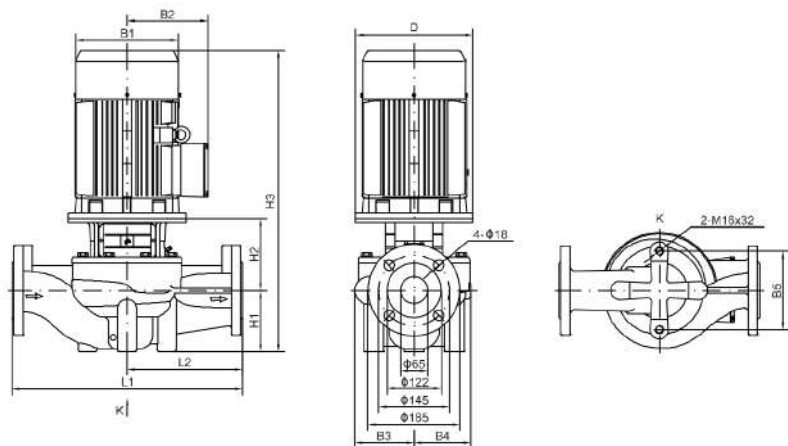


Рис. 19д. Габаритно-присоединительные размеры моделей TD(G)65

Таблица 6д. Размеры и масса моделей TD(G)65

Модель	Размер (мм)											Масса (кг)
	D	B1	B2	B3	B4	B5	H1	H2	H3	L1	L2	
TD(G)65-37/2	200	257	190	125	125	144	105	180	668	400	200	90
TD(G)65-48/2	200	257	190	125	125	144	105	180	668	400	200	98

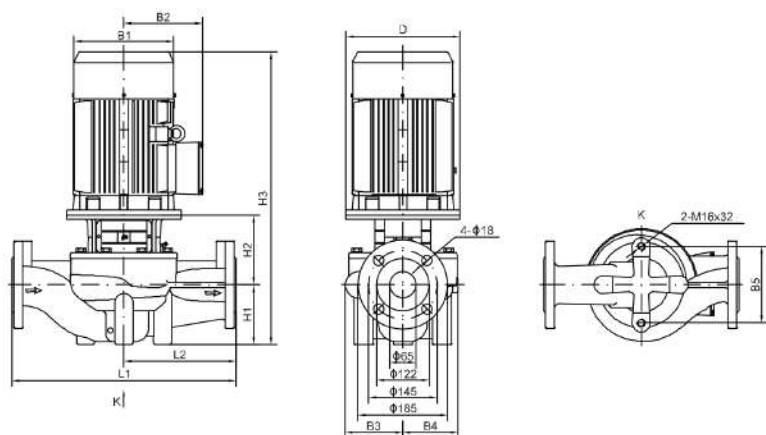


Рис. 19е. Габаритно-присоединительные размеры моделей TD(G)65

Таблица 6е. Размеры и масса моделей TD(G)65

Модель	Размер (мм)											Масса (кг)
	D	B1	B2	B3	B4	B5	H1	H2	H3	L1	L2	
TD65-15(G)/2	140	171	137	116	101	144	105	163	545	340	170	48
TD65-20(G)/2	160	196	150	116	101	144	105	163	605	340	170	57
TD65-22(G)/2	160	214	169	116	101	144	105	163	610	340	170	64
TD65-30(G)/2	200	257	190	131	115	144	105	194	682	360	180	85
TD65-34(G)/2	200	257	190	131	115	144	105	194	682	360	180	94
TD65-41(G)/2	350	314	261	148	138	144	105	234	839	400	200	173
TD65-51(G)/2	350	314	261	148	138	144	105	234	839	400	200	188
TD65-61(G)/2	350	314	261	174	162	160	125	228	897	475	238	177
TD65-68(G)/2	350	355	273	174	162	160	125	228	930	475	238	260
TD65-85(G)/2	400	397	314	174	162	160	125	231	1008	475	238	322

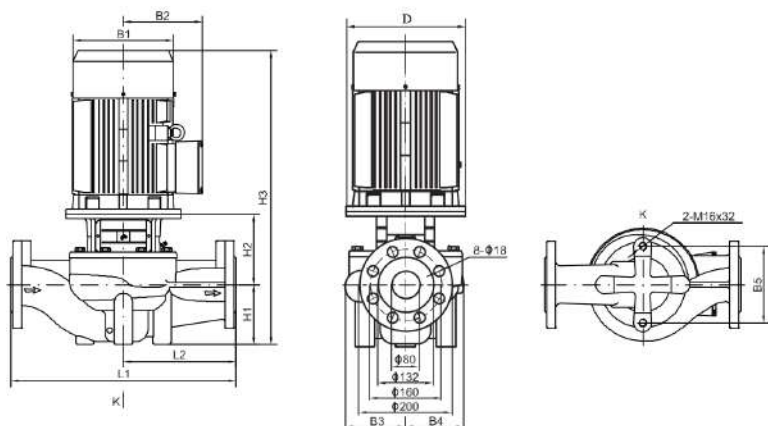


Рис. 19ж. Габаритно-присоединительные размеры моделей TD(G)80

Таблица 6ж. Размеры и масса моделей TD(G)80

Модель	Размер (мм)										Масса (кг)	
	D	B1	B2	B3	B4	B5	H1	H2	H3	L1		L2
TD80-41(G)/2	350	314	261	137	128	144	115	221	836	500	250	176
TD80-48(G)/2	350	314	261	137	128	144	115	221	836	500	250	191

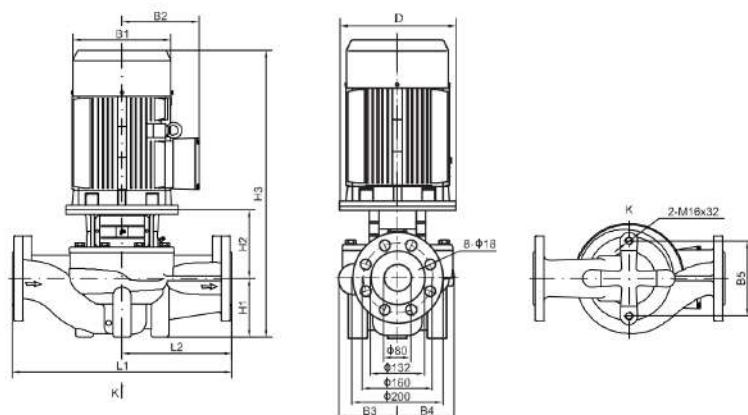


Рис. 19з. Габаритно-присоединительные размеры моделей TD(G)80

Таблица 6з. Размеры и масса моделей TD(G)80

Модель	Размер (мм)											Масса (кг)
	D	B1	B2	B3	B4	B5	H1	H2	H3	L1	L2	
TD80-13(G)/2	160	196	150	134	112	144	105	171	613	400	200	63
TD80-18(G)/2	160	214	169	134	112	144	105	171	618	400	200	70
TD80-23(G)/2	200	257	190	134	112	144	105	195	683	400	200	87
TD80-29(G)/2	200	257	190	134	112	144	105	195	683	400	200	95
TD80-32(G)/2	350	314	261	159	138	144	115	240	855	450	225	179
TD80-38(G)/2	350	314	261	159	138	144	115	240	855	450	225	194
TD80-47(G)/2	350	314	261	159	138	144	115	240	899	450	225	203
TD80-54(G)/2	350	355	273	159	138	144	115	240	932	450	225	256
TD80-67(G)/2	400	397	314	180	162	160	115	242	1009	500	250	324

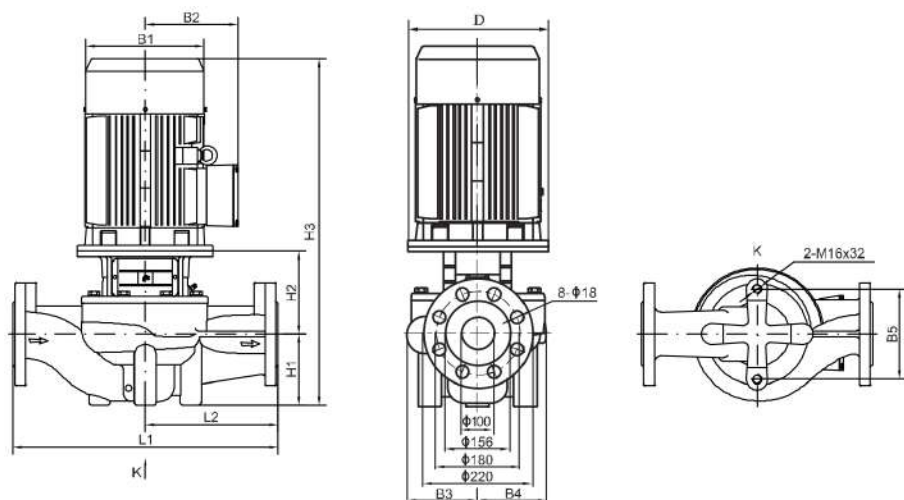


Рис. 19и. Габаритно-присоединительные размеры моделей TD/TD(G)100

Таблица 6и. Размеры и масса моделей TD/TD(G)100

Модель	Размер (мм)											Масса (кг)
	D	B1	B2	B3	B4	B5	H1	H2	H3	L1	L2	
TD100-9/2	140	171	137	134	101	160	107	172	566	450	225	56
TD100-15/2	160	214	169	134	101	160	107	190	639	450	225	73
TD100-17(G)/2	200	257	190	146	118	144	120	199	702	450	225	96
TD100-22(G)/2	200	257	190	146	118	144	120	199	702	450	225	104
TD100-27/2	350	314	261	147	123	144	140	260	900	550	275	187
TD100-33/2	350	314	261	147	123	144	140	260	900	550	275	202
TD100-40(G)/2	350	314	261	181	152	230	140	257	941	550	275	220
TD100-48(G)/2	350	355	273	181	152	230	140	257	974	550	275	273
TD100-52(G)/2	400	397	314	181	152	230	140	257	1049	550	275	336

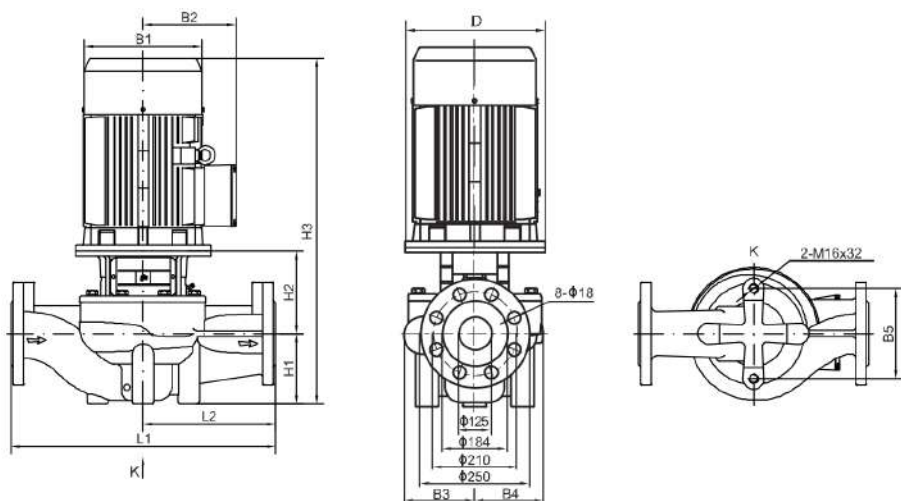


Рис. 19к. Габаритно-присоединительные размеры моделей TD(G)125

Таблица 6к. Размеры и масса моделей TD(G)125

Модель	Размер (мм)											Масса (кг)
	D	B1	B2	B3	B4	B5	H1	H2	H3	L1	L2	
TD125-11(G)/4	200	257	190	198	162	230	160	229	772	620	310	140
TD125-14(G)/4	200	257	190	198	162	230	160	229	772	620	310	150
TD125-19(G)/4	350	314	261	213	178	230	160	301	961	660	330	255
TD125-22(G)/4	350	314	261	236	208	230	215	292	1051	800	400	310
TD125-28(G)/4	350	355	273	236	208	230	215	292	1084	800	400	340
TD125-32(G)/4	350	355	273	236	208	230	215	292	1122	800	400	361
TD125-40(G)/4	400	397	314	261	233	230	160	298	110	800	400	455
TD125-48(G)/4	450	445	334	261	233	230	160	313	1147	800	400	492

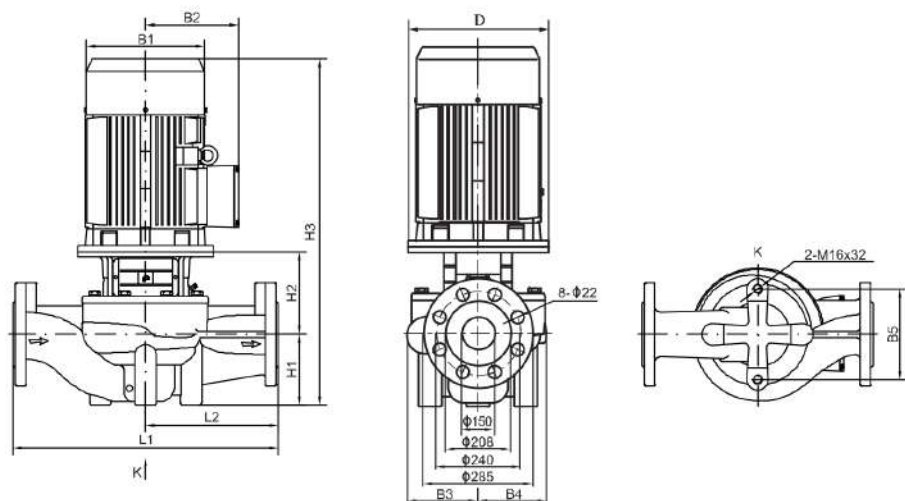


Рис. 19л. Габаритно-присоединительные размеры моделей TD/TD(G)150

Таблица 6л. Размеры и масса моделей TD/TD(G)150

Модель	Размер (мм)											Масса (кг)
	D	B1	B2	B3	B4	B5	H1	H2	H3	L1	L2	
TD150-12.5(G)/4	350	314	261	217	180	230	175	297	972	660	330	260
TD150-17(G)/4	350	314	261	217	180	230	175	297	1016	660	330	281
TD150-22(G)/4	350	355	273	217	180	230	175	297	1049	660	330	312
TD150-25/4	350	355	273	238	208	230	215	269	1099	800	400	365
TD150-33/4	400	397	314	238	208	230	215	269	1136	800	400	445
TD150-40/4	450	445	334	267	248	230	230	288	1192	900	450	518
TD150-50/4	450	445	334	267	248	230	230	288	1215	900	450	570

Приложение Б (продолжение)

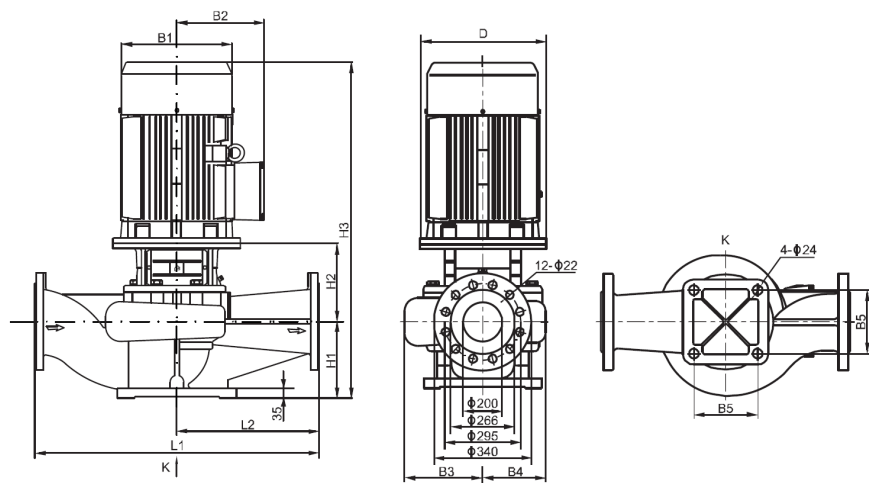


Рис. 19м. Габаритно-присоединительные размеры моделей TD200

Таблица 6м. Размеры и масса моделей TD200

Модель	Размер (мм)											Масса (кг)
	D	B1	B2	B3	B4	B5	H1	H2	H3	L1	L2	
TD200-16/4	350	355	273	278	219	360	270	415	1262	1000	500	417
TD200-19/4	350	355	273	278	219	360	270	415	1300	1000	500	434
TD200-24/4	400	397	314	303	252	360	270	415	1337	1100	550	584
TD200-31/4	450	445	334	303	252	360	270	445	1389	1100	550	602
TD200-36/4	450	445	334	303	252	360	270	445	1412	1100	550	648
TD200-47/4	550	484	367	315	269	360	270	457	1500	1100	550	785
TD200-53/4	550	547	407	315	269	360	270	457	1587	1100	550	952

Приложение Б (продолжение)

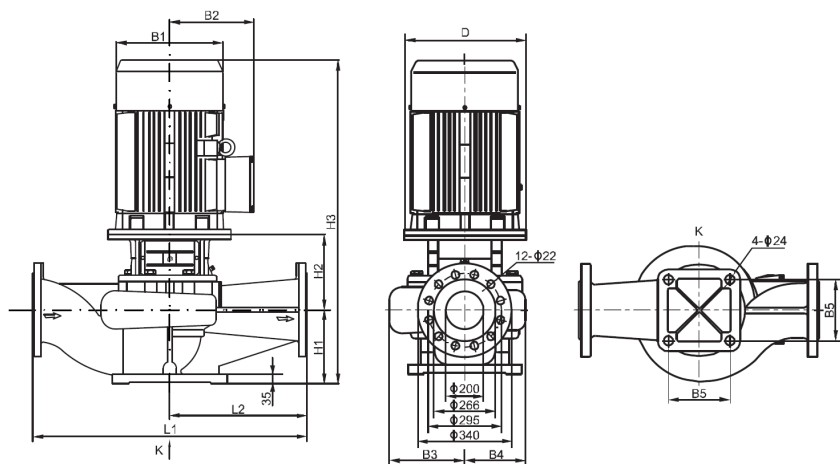


Рис. 19н. Габаритно-присоединительные размеры моделей TD200

Таблица 6н. Размеры и масса моделей TD200

Модель	Размер (мм)											Масса (кг)
	D	B1	B2	B3	B4	B5	H1	H2	H3	L1	L2	
TD200-12.5/4	350	355	273	278	219	360	270	415	1300	1000	500	432
TD200-20/4	400	397	314	278	219	360	270	415	1337	1000	500	535
TD200-23/4	450	445	334	303	252	360	270	445	1389	1100	550	602
TD200-27/4	450	445	334	303	252	360	270	445	1412	1100	550	673
TD200-32/4	550	484	367	303	252	360	270	445	1488	1100	550	788
TD200-43/4	550	547	407	315	269	360	270	457	1587	1100	550	978
TD200-50/4	550	547	407	315	269	360	270	457	1607	1100	550	975

Приложение Б (продолжение)

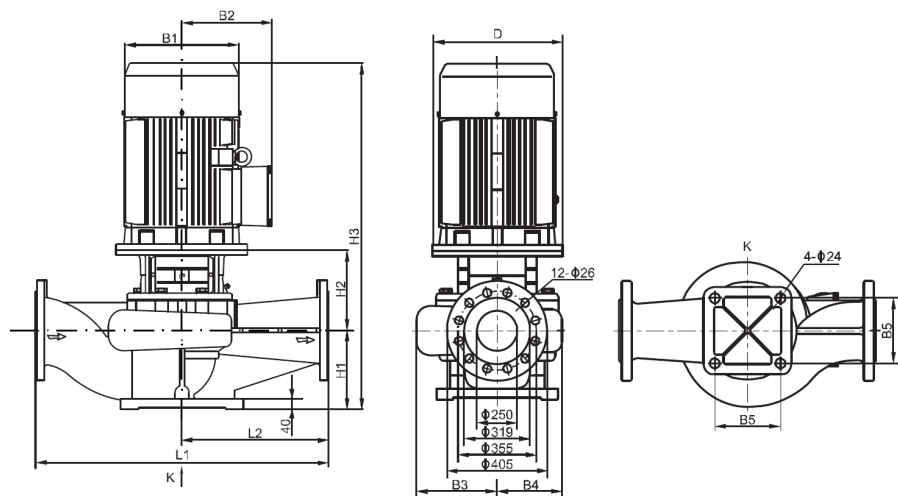


Рис. 19о. Габаритно-присоединительные размеры моделей TD250

Таблица 6о. Размеры и масса моделей TD250

Модель	Размер (мм)											Масса (кг)
	D	B1	B2	B3	B4	B5	H1	H2	H3	L1	L2	
TD250-16/4	400	397	314	316	243	390	300	465	1417	1100	550	596
TD250-19/4	450	445	334	316	243	390	300	495	1469	1100	550	611
TD250-22/4	450	445	334	316	243	390	300	495	1492	1100	550	682
TD250-29/4	550	484	367	329	264	440	300	507	1580	1100	550	773
TD250-36/4	550	547	407	329	264	440	300	507	1667	1100	550	978
TD250-47/4	550	547	407	347	292	440	305	485	1670	1200	600	1085
TD250-56/4	660	645	535	347	292	440	305	525	1883	1200	600	1389

Приложение Б (продолжение)

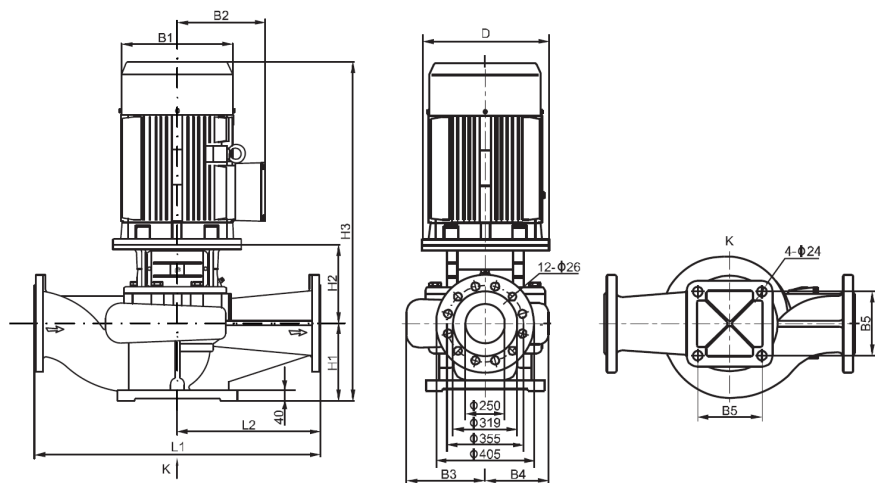


Рис. 19п. Габаритно-присоединительные размеры моделей TD250

Таблица 6п. Размеры и масса моделей TD250

Модель	Размер (мм)											Масса (кг)
	D	B1	B2	B3	B4	B5	H1	H2	H3	L1	L2	
TD250-12.5/4	400	397	314	316	243	390	300	465	1417	1100	550	588
TD250-14/4	450	445	334	316	243	390	300	495	1469	1100	550	613
TD250-17/4	450	445	334	316	243	390	300	495	1492	1100	550	649
TD250-20/4	550	484	367	316	243	390	300	495	1568	1100	550	722
TD250-26/4	550	547	407	329	264	440	300	507	1667	1100	550	999
TD250-32/4	550	547	407	329	264	440	300	507	1687	1100	550	1033
TD250-40/4	660	645	535	347	292	440	305	525	1883	1200	600	1389
TD250-50/4	660	645	535	347	292	440	305	525	1990	1200	600	1473

Приложение Б (продолжение)

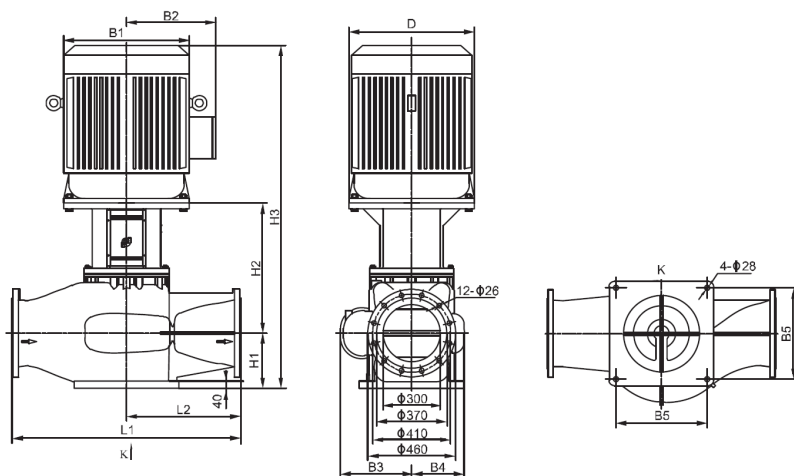


Рис. 19р. Габаритно-присоединительные размеры моделей TD300

Таблица 6р. Размеры и масса моделей TD300

Модель	Размер (мм)											Масса (кг)
	D	B1	B2	B3	B4	B5	H1	H2	H3	L1	L2	
TD300-15/4	550	484	367	345	250	440	285	647	1705	1200	600	907
TD300-20/4	550	547	407	345	250	440	285	647	1792	1200	600	1075
TD300-25/4	550	547	407	380	280	480	290	659	1829	1200	600	1230
TD300-30/4	660	645	535	380	280	480	290	699	2042	1200	600	1570
TD300-35/4	660	645	535	380	280	480	290	699	2149	1200	600	1650
TD300-44/4	660	645	535	380	295	480	290	702	2150	1200	600	1679
TD300-55/4	660	645	535	380	295	480	290	702	2150	1200	600	1731

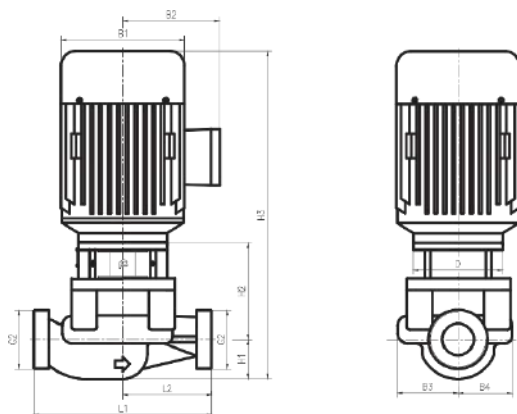


Рис. 20а. Габаритно-присоединительные размеры модели TD32-6(I)/2

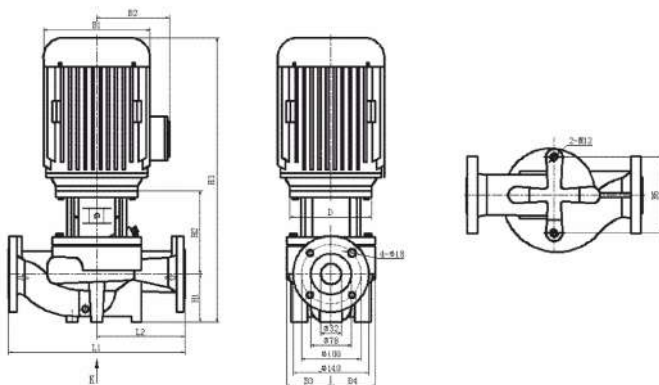


Рис. 20б. Габаритно-присоединительные размеры модели TD32-10(I)/2

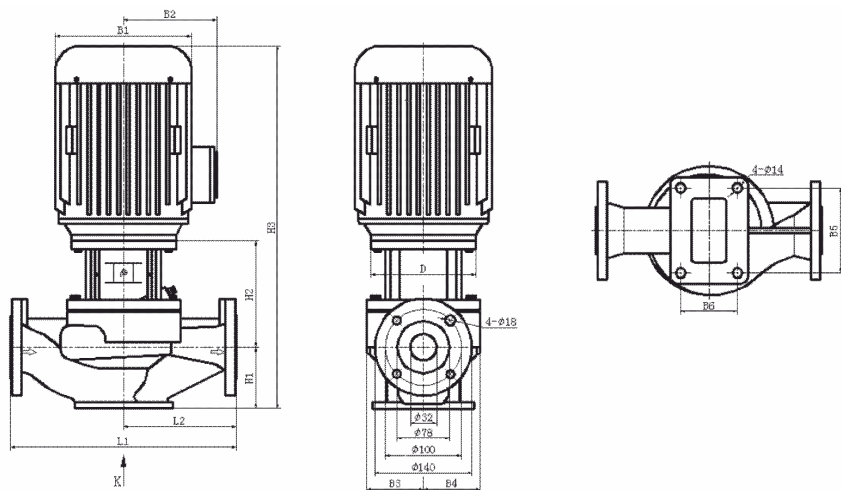


Рис. 20в. Габаритно-присоединительные размеры модели TD32-12,5(I)/2, TD32-15(I)/2

Таблица 7а. Размеры и масса моделей TD32-12,5(I), TD32-15(I)/2

Модель	Размер (мм)											Масса (кг)	
	D	B1	B2	B3	B4	B5	B6	H1	H2	H3	L1		L2
TD32-6(I)/2	90	125	98	67	52			40	98	332	180	90	11
TD32-10(I)/2	105	148	126	71	70	80		68	124	415	220	110	20
TD32-12,5(I)/2	120	160	165	91	91	120	80	80	130	465	320	160	28,5
TD32-15(I)/2	120	160	165	91	91	120	80	80	130	465	320	160	30

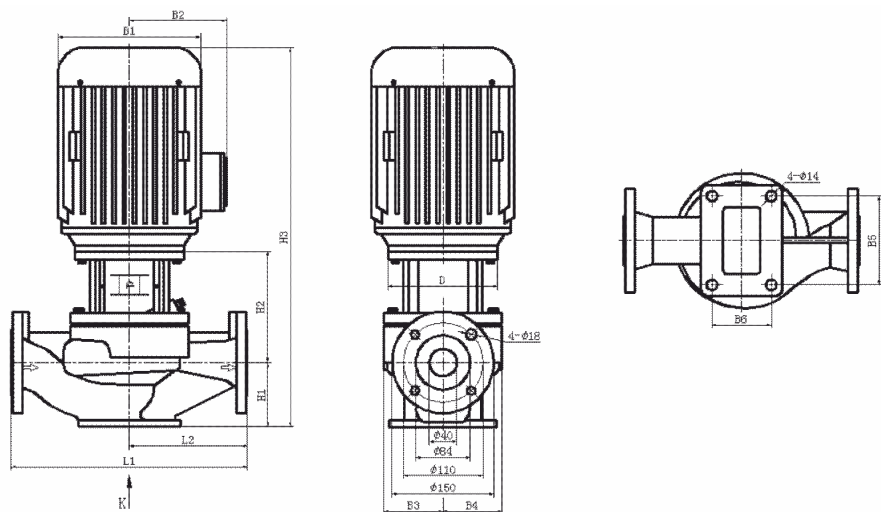


Рис. 20г. Габаритно-присоединительные размеры модели TD(I)40

Таблица 76. Размеры и масса моделей TD40(I)

Модель	Размер (мм)												Масса (кг)
	D	B1	B2	B3	B4	B5	B6	H1	H2	H3	L1	L2	
TD40-8(I)/2	120	160	165	91	91	120	80	105	130	490	320	160	29
TD40-12,5(I)/2	120	160	165	91	91	120	80	105	130	490	320	160	30
TD40-15(I)/2	140	175	165	91	91	120	80	105	130	535	320	160	36

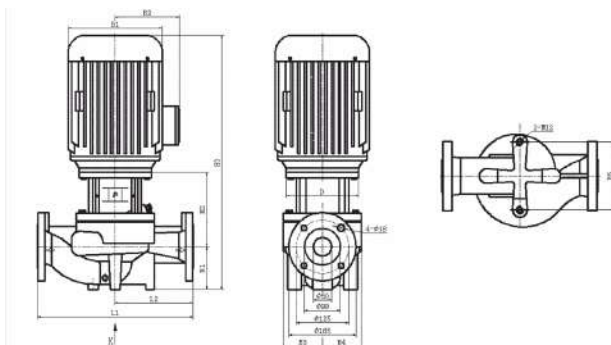


Рис. 20д. Габаритно-присоединительные размеры модели TD50-6(I)/2, TD50-11(I)/2

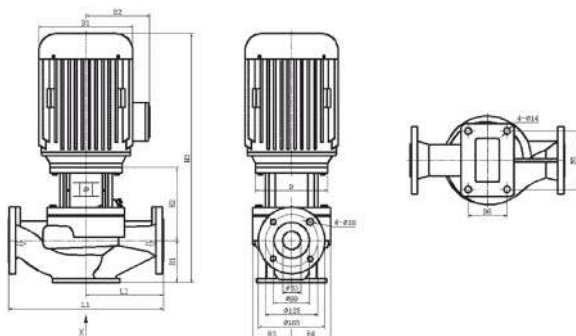


Рис. 20е. Габаритно-присоединительные размеры модели TD50-8(I)/2, TD50-12,5(I)/2

Таблица 7в. Размеры и масса моделей TD50-8(I)2, TD50-12.5(I)/2

Модель	Размер (мм)											Масса (кг)	
	D	B1	B2	B3	B4	B5	B6	H1	H2	H3	L1		L2
TD50-6(I)/2	105	148	126	83	83	120		75	112	410	280	140	23
TD50-11(I)/2	120	170	142	91	84	120		75	135	465	280	140	28
TD50-8(I)/2	120	160	165	91	91	120	80	105	130	490	320	160	32
TD50-12,5(I)/2	120	175	165	91	91	120	80	105	140	535	320	160	38

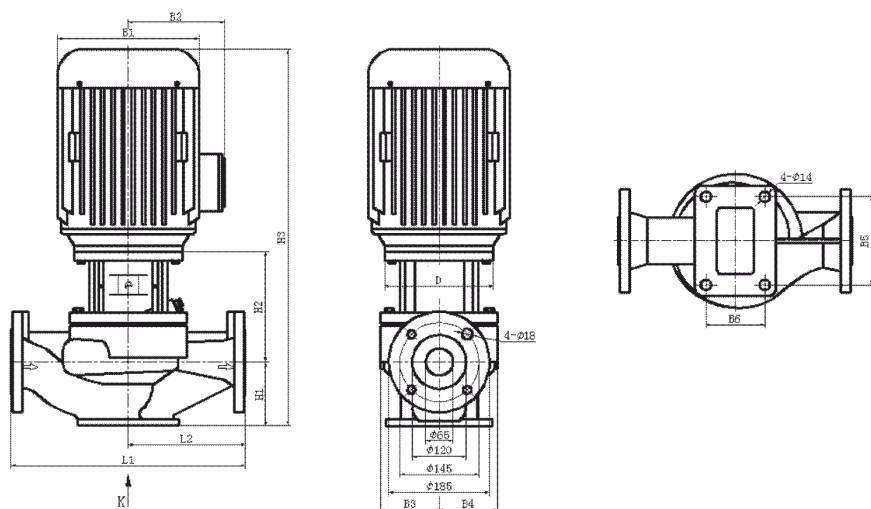


Рис. 20ж. Габаритно-присоединительные размеры модели TD(I)65

Таблица 7г. Размеры и масса моделей TD65(I),

Модель	Размер (мм)												Масса (кг)
	D	B1	B2	B3	B4	B5	B6	H1	H2	H3	L1	L2	
TD65-8(I)/2	120	160	165	100	90	120	80	115	131,5	502	360	180	33
TD65-12,5(I)/2	140	175	165	100	90	120	80	115	141,5	547	360	180	39
TD65-15(I)/2	140	175	165	100	90	120	80	115	141,5	547	360	180	42

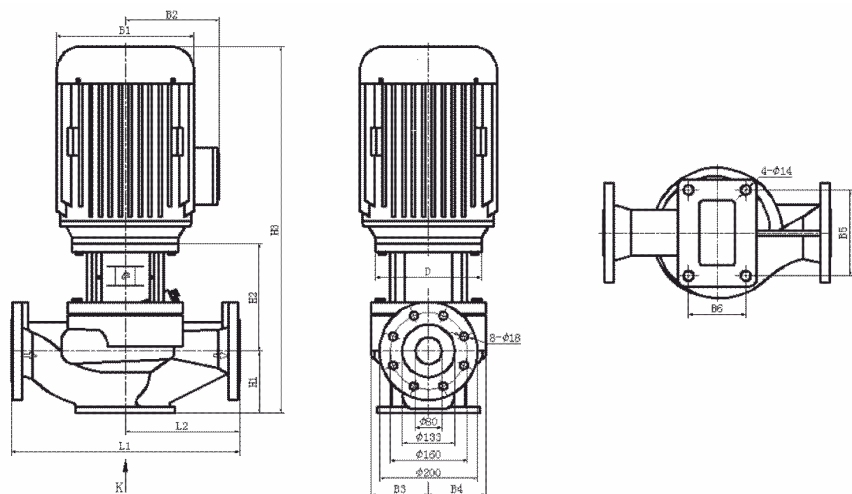


Рис. 20з. Габаритно-присоединительные размеры модели TD(I)80

Таблица 7д. Размеры и масса моделей TD80(I)

Модель	Размер (мм)											Масса (кг)	
	D	B1	B2	B3	B4	B5	B6	H1	H2	H3	L1		L2
TD80-8(I)/2	140	175	165	108	91	140	90	125	138	553	400	200	39
TD80-12,5(I)/2	140	175	165	108	91	140	90	125	138	553	400	200	42
TD80-15(I)/2	160	200	190	108	91	140	90	125	145	578	400	200	52

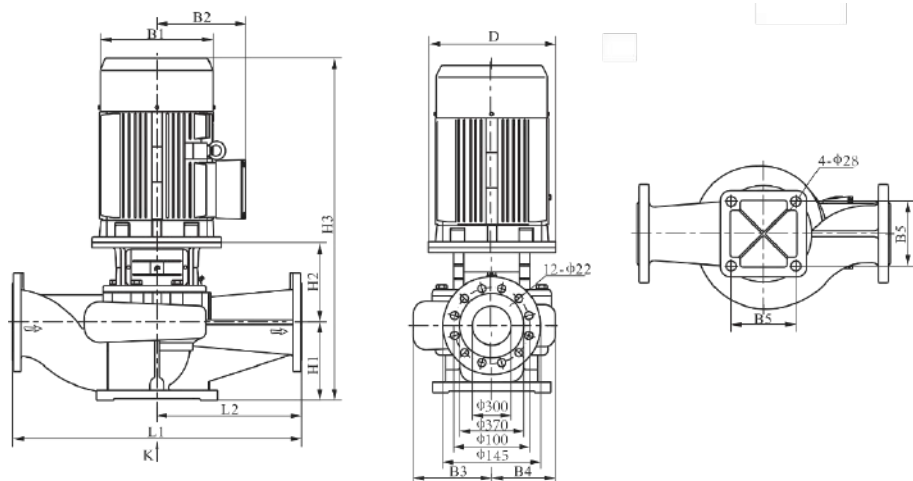


Рис. 20к. Габаритно-присоединительные размеры модели TD(I)300

Таблица 7е. Размеры и масса моделей TD(I)300

Модель	Размер (мм)											Масса (кг)
	D	B1	B2	B3	B4	B5	H1	H2	H3	L1	L2	
TD300-15(I)/4	450	470	335	340	255	400	290	495	1478	1100	500	668
TD300-18(I)/4	550	510	370	340	255	400	290	495	1558	1100	500	745
TD300-21(I)/4	550	580	410	340	255	400	290	495	1653	1100	500	887
TD300-30(I)/4	550	580	410	335	265	440	280	482	1642	1000	500	646
TD300-36(I)/4	660	645	530	335	265	440	280	524	1947	1000	500	1279

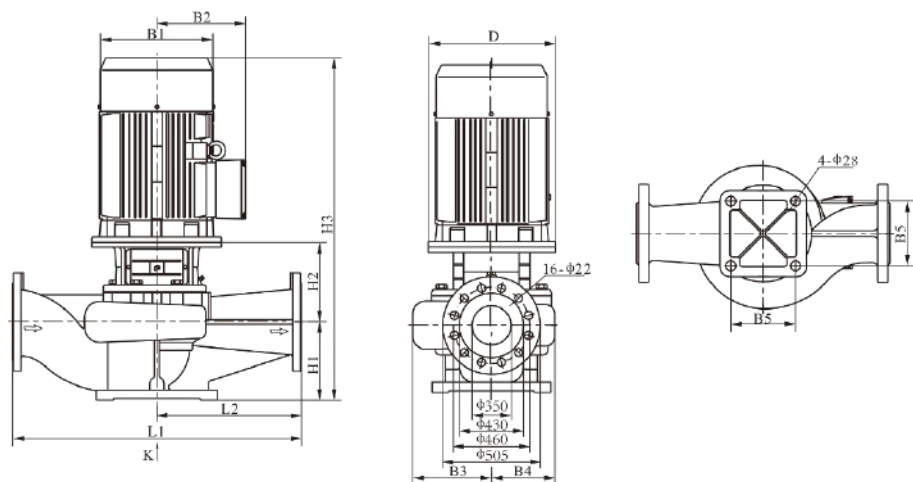


Рис. 20л. Габаритно-присоединительные размеры модели TD(I)350

Таблица 7ж. Размеры и масса моделей TD(I)350

Модель	Размер (мм)										Масса (кг)	
	D	B1	B2	B3	B4	B5	H1	H2	H3	L1		L2
TD350-18(I)/4	550	580	410	385	270	460	320	672	1872	1500	750	1164
TD350-20(I)/4	550	580	410	385	270	460	320	672	1872	1500	750	1228
TD350-23(I)/4	660	645	530	385	270	460	320	695	2135	1500	750	1561



**Официальное представительство в России
CNP – Насосное оборудование
ООО СИЭНПИ РУС**

Адрес: г. Москва, ул. Авиаконструктора Микояна, д.12

Телефон: +7 (800) 333-10-74

Телефон: +7 (499) 703-35-23

Email: cnp@cnprussia.ru

Сайт: www.cnprussia.ru